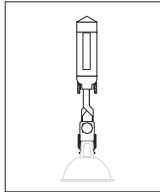


FLEXLINE NV-SCHIENENSYSTEM D



CLASSIC/SPOT MINI FLX

ART.-NO. 230 640

GEBRAUCHSANLEITUNG D

TECHNISCHE DATEN

Beschreibung:	Halogenstrahler, schwenkbar, zum Anschluß an das NV-Schienensystem FLEXLINE.
Spannung	12 V SELV
Belastung	max. 50 W
Fassung f. Sockel	GU 5,3
Leuchtmittel	QR-CBC 51 in Niederdrucktechnik
Schutzklasse	III

! ALLGEMEINE SICHERHEITSHINWEISE !

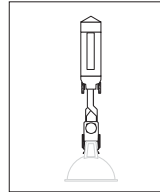
1. Montage und Anschluß des Systems nur durch Fachpersonal (Elektriker).
2. Bei allen Arbeiten an System und Leuchten **Anlage spannungsfrei schalten!!**
3. Nicht zur Installation in Feuchträumen geeignet.
4. Bei der Montage des Systems dürfen nur systemeigene Bauteile verwendet werden.
5. **Achtung, Gefahr durch Stromschlag !!** System und Leuchten **niemals** ohne Trafo direkt an die **Netzspannung** anschließen!!
6. Es liegt in der Verantwortung des Benutzers, die elektrische, mechanische und thermische Verträglichkeit zwischen dem System und den daran angebrachten Leuchten sicherzustellen.
7. **Vorsicht!** Leuchte und Leuchtmittel werden in Betrieb heiß.
8. Den angegebenen Mindestabstand der Leuchtmittel zu brennbaren Gegenständen beachten! (siehe Leuchte)
9. **Achtung:** Zur Verminderung der Gefahr von Überhitzung und Feuer keine Leiter überbrücken.
10. Kein Garantieanspruch bei eigenmächtigen Veränderungen und/oder unsachgemäßer Benutzung!

LIEFERUMFANG

1 Leuchte komplett ohne Leuchtmittel



FLEXLINE LV TRACK SYSTEM GB



CLASSIC/SPOT MINI FLX

ART.-NO. 230 640

USER MANUAL GB

TECHNICAL DATA

Description:	halogen flooder, swivable, for the connection to the low voltage track system FLEXLINE.
Voltage	12 V SELV
Load	max. 50 W
Lampholder f. Socket	GU 5,3
Lamp	QR-CBC 51 in low-pressure technical
Protection class	III

! GENERAL REMARKS ON SAFETY !

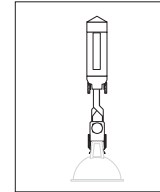
1. Assembly and connection of the system only by specialist personnel (electrician).
2. **Switch off power to the system** for all work on the system and on lamps!!
3. Not suitable for installation in wet rooms.
4. For assembly of the system, only systemowned components must be used.
5. **Attention, electric shock hazard!! Never** connect the system and lamps without transformer directly to the **mains voltage!!**
6. It is within the responsibility of the user to ensure the electrical, mechanical and thermal compatibility between the system and lamps mounted to it.
7. Take care! Lamp and illuminant become hot during operation.
8. Observe the stated minimum distance of the illuminants to flammable objects! (see lamp)
9. **Attention:** In order to minimise the risk of overheating or fire do not bypass any conductors.
10. No warranty claim in case of unauthorized modifications and / or improper use!

DELIVERY SCOPE

1 light, complete without lamp (bulb)



FLEXLINE SYSTÈME À RAIL BT F



CLASSIC/SPOT MINI FLX

ART.-NO. 230 640

MODE D'EMPLOI F

CARACTÉRISTIQUES TECHNIQUES

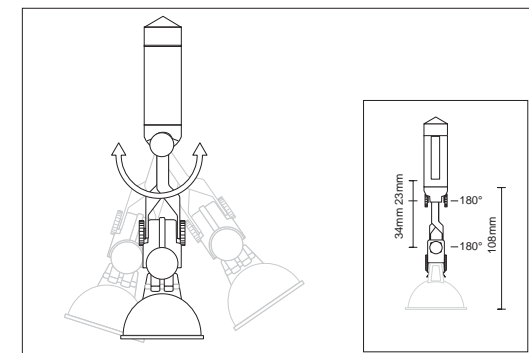
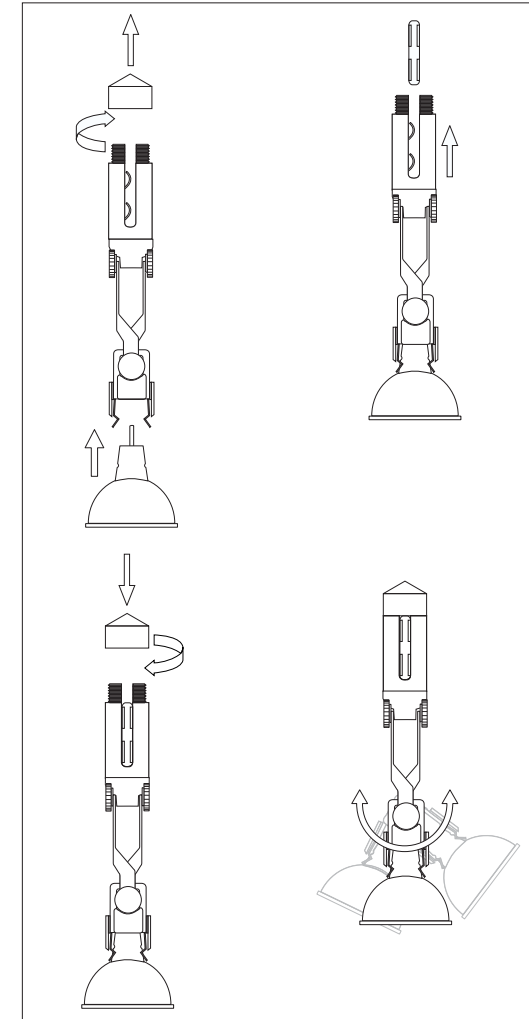
Description:	lampe halogénique 'flooder', détournable, pour la connexion au système de ligne de bas voltage FLEXLINE.
Voltage	12 V SELV
Wattage	max. 50 W
Douille	GU 5,3
Lampe	QR-CBC 51 en technique de basse pression
classe de protection	III

! CONSIGNES DE SECURITE GENERALES !

1. Le montage et le raccordement des luminaires ne doivent se faire que par du personnel spécialisé (électricien)
2. Avant d'effectuer tout travail sur le système et les luminaires **mettre l'installation hors tension**
3. N'est pas approprié à être installé dans des pièces humides
4. Lors du montage du système n'utilisez que les composants spécifiques de la gamme.
5. **Attention danger d'électrocution !! Ne jamais** raccorder le système ou les luminaires directement sur le réseau sans le transformateur !
6. L'utilisateur est responsable d'assurer la compatibilité électrique, mécanique et thermique entre le système et les luminaires qui s'y rapportent.
7. **Attention !** Les luminaires et les lampes sont brûlantes lors de leur utilisation.
8. Veiller à respecter l'intervalle minimum indiqué des lampes par rapport à des objets inflammables. (voir luminaires)
9. **Attention:** afin de minimiser les risques de surchauffe et d'incendie, ne pas court-circuiter les conducteurs.
10. Nous ne donnons aucune garantie lors de modifications effectuées sur l'installation ou lors d'une utilisation inadéquate.

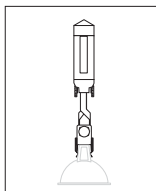
VOLUME DE LIVRAISON

1 lampe, complète sans ampoule



BRUCK.

FLEXLINE SISTEMA DE RAILES DE BT



CLASSIC/SPOT MINI FLX

ART.-NO. 230 640

INSTRUCCIONES DE EMPLEO

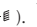
DATOS TÉCNICOS

Descripción lámpara de halogenio 'flooder',
 tornable, para la conexión al sistema
 de linea de bajo voltaje FLEXLINE.

Voltaje 12 V SELV
 Carga max. 50 W
 Portalámpara GU 5,3
 Lámpara QR-CBC 51
 en técnica de baja presión

Clase de protección 

INDICACIONES GENERALES DE SEGURIDAD

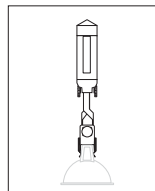
1. El montaje y la conexión del sistema deben ser llevados a cabo solamente por personal técnico (electricistas).
2. ¡En todos los trabajos a llevar a cabo en el sistema y las lámparas ha de mantenerse la **instalación libre de tensión!**
3. El sistema no es apropiado para la instalación en locales húmedos.
4. En el montaje del sistema solamente deben emplearse piezas constructivas del propio sistema.
5. **¡Atención peligro de electrocución!**
 ¡El sistema y las lámparas no deben conectarse **nunca** directamente a la **tensión de red** sin transformador!
6. Es responsabilidad del usuario asegurar la compatibilidad eléctrica, mecánica y térmica entre el sistema y las lámparas empleadas en él.
7. **¡Cuidado!** Las lámparas y las bombillas o reflectores se calientan durante el funcionamiento.
8. ¡Ha de observarse la distancia mínima indicada de las bombillas o reflectores respecto de los objetos combustibles! (véase la lámpara ).
9. **Atención:** no puentee ningún conductor eléctrico para así disminuir el riesgo de sobrecalentamiento e incendio.
10. ¡Se pierden las reivindicaciones de garantía al llevar modificaciones a cabo por propia cuenta y/o empleo incorrecto!

VOLUMEN DE SUMINISTRO

1 1 lámpara, completa sin bombilla



FLEXLINE SISTEMA A BINARIO A BV



CLASSIC/SPOT MINI FLX

ART.-NO. 230 640

ISTRUZIONI PER L'USO

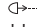
DATI TECNICI

Descrizione lampada d'alogenio faretto
 tornabile, per la connessione al
 sistema a binario di basso
 voltaggio FLEXLINE.

tensione 12 V SELV
 Rendimento di lampada max. 50 W
 portalampada p. zoccolo GU 5,3
 mezzo illuminante QR-CBC 51
 in tecnica di bassa pressione

tipo di protezione 

AVVERTENZE GENERALI PER LA SICUREZZA

1. Il montaggio e il collegamento del sistema vanno effettuati esclusivamente da personale specializzato (elettricista).
2. Per tutti i lavori sul sistema e sulle lampade **eliminare la tensione dall'impianto!!**
3. Non adatto per l'installazione in locali umidi.
4. Per il montaggio del sistema vanno utilizzati esclusivamente componenti del sistema e della ditta BRUCK.
5. **Attenzione, pericolo di scosse di corrente !!** Non collegare il sistema e la lampada **mai** direttamente alla **tensione della rete** senza trasformatore!
6. L'utente è responsabile di assicurare la tollerabilità elettrica, meccanica e termica tra il sistema e le lampade applicate.
7. **Attenzione!** La lampada ed il mezzo illuminante scottano quando funzionanti.
8. Osservare la distanza minima indicata del mezzo illuminante da oggetti combustibili! (vedi lampada ).
9. **Attenzione:** al fine di ridurre il rischio di surriscaldamento e incendio, non cavallottare i conduttori.
10. Nessun diritto di garanzia in caso di modifiche apportate di propria iniziativa e / o di utilizzo inappropriato!

VOLUME DELLA FORNITURA

1 lampada, completa senza lampadina



PLANUNGSHILFE
 PLANNING AIDS
 ASSISTANCE DE PLANNING
 ASISTENCIA DE PLANIFICACIÓN
 ASSISTENZA ALLA PIANIFICAZIONE

