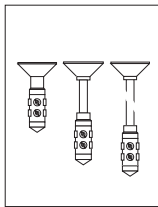


FLEXLINE NV-SCHIENENSYSTEM D

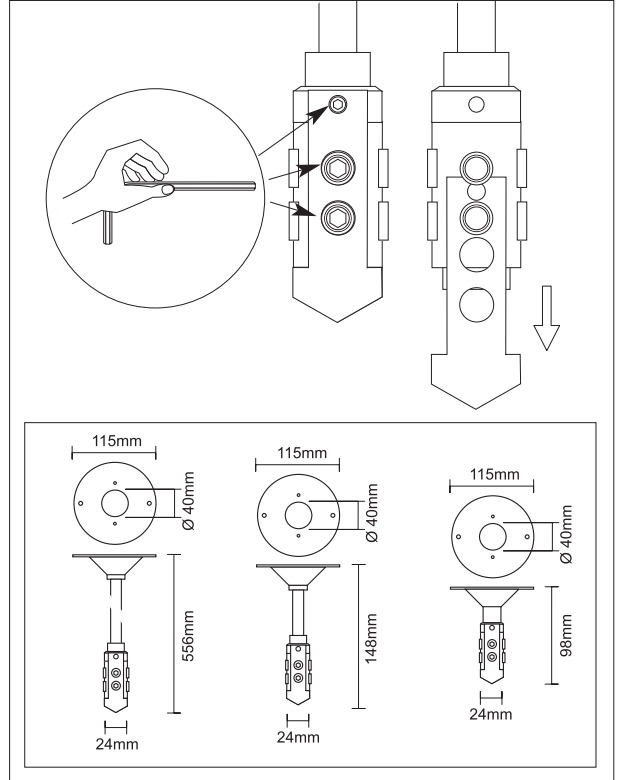
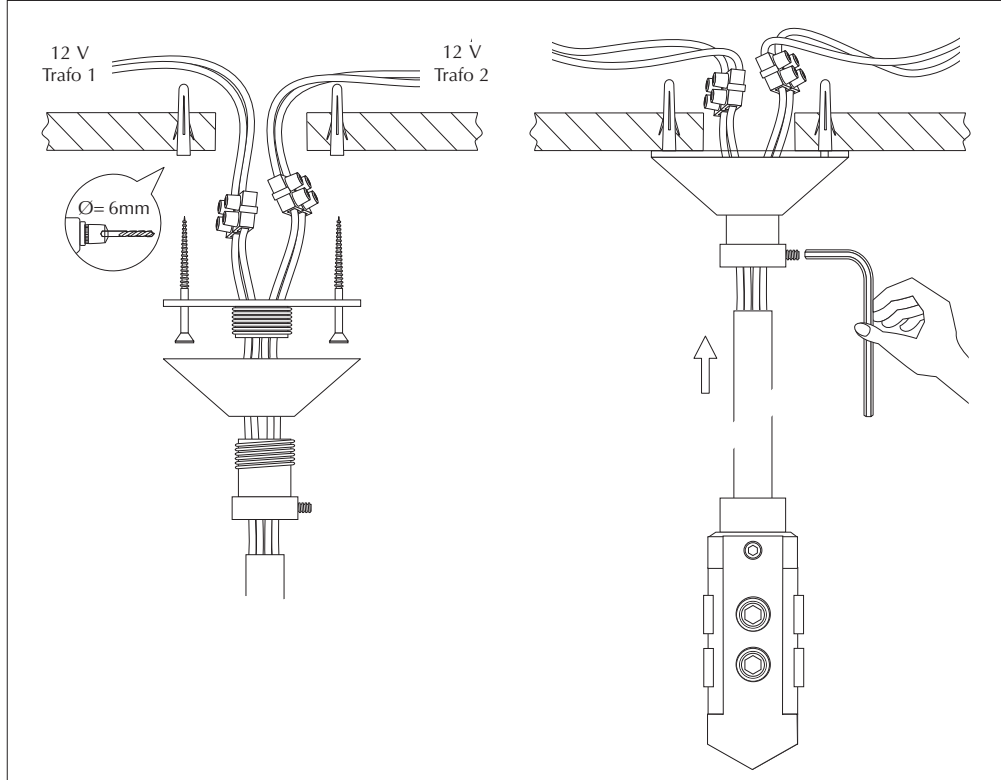


EINSPEISUNG	C/R 556 FLX
ART.-NO.	230 305
EINSPEISUNG	C/R 95 FLX
ART.-NO.	230 310
EINSPEISUNG	C/R 145 FLX
ART.-NO.	230 315

GEBRAUCHSANLEITUNG D

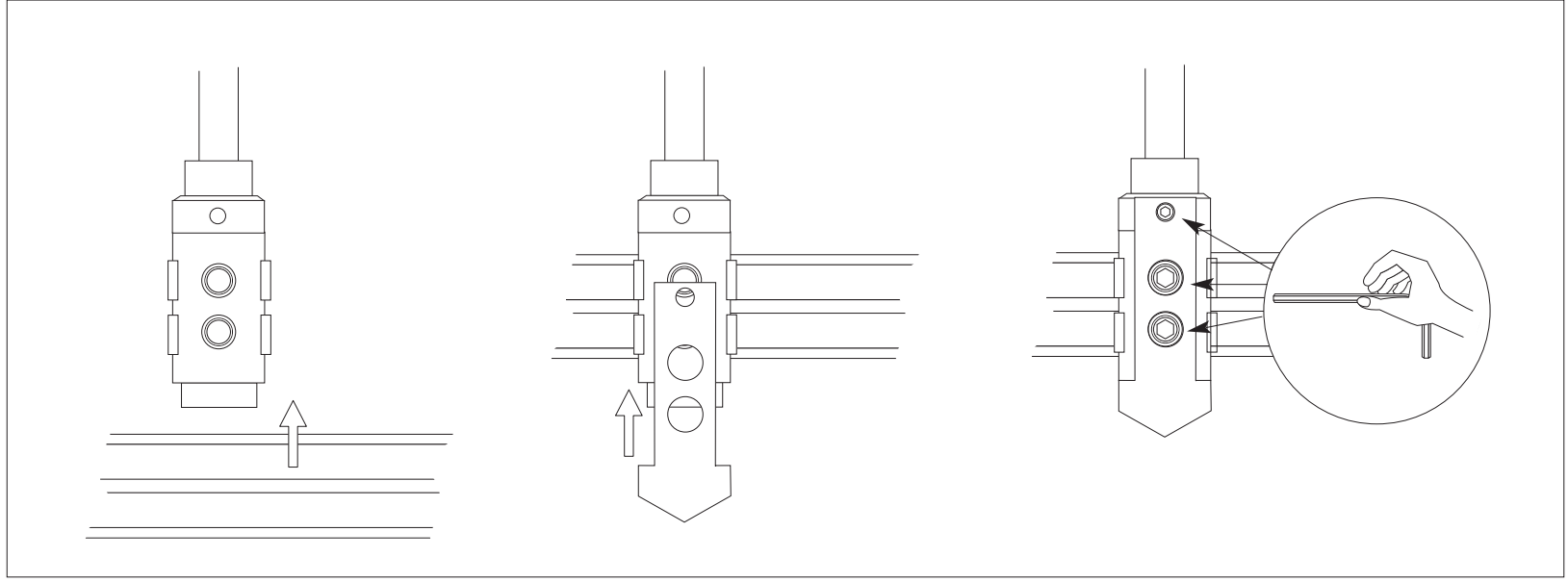
TECHNISCHE DATEN

Design:	Bruck Team
Material:	Messing, Aluminium, Kunststoff, mattverchromt, vernickelt, lackiert, transparent
Oberfläche:	
Systemspannung:	12 V SELV
Strom:	max. 2 x 25 A
Belastung:	max. 300 W / Stromkreis
Anschlußleitung:	2 x 600 mm
Querschnitt:	4 mm ²
Schutzklasse:	III

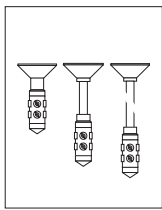


! ALLGEMEINE SICHERHEITSHINWEISE !

1. Montage und Anschluß des Systems nur durch Fachpersonal (Elektriker).
2. Bei allen Arbeiten an System und Leuchten **Anlage spannungsfrei schalten!**
3. Nicht zur Installation in Feuchträumen geeignet.
4. Bei der Montage des FLEXLINE-Systems dürfen nur FLEXLINE-Systembauteile verwendet werden.
5. **Achtung, Gefahr durch Stromschlag !!** System und Leuchten **niemals** ohne Trafo direkt an die **Netzspannung** anschließen!!
6. Es liegt in der Verantwortung des Benutzers, die elektrische, mechanische und thermische Verträglichkeit zwischen dem System und den daran angebrachten Leuchten sicherzustellen.
7. **Vorsicht!** Leuchte und Leuchtmittel werden in Betrieb heiß.
8. Den angegebenen Mindestabstand der Leuchtmittel zu brennbaren Gegenständen beachten! (siehe Leuchte \leftrightarrow \dots \llcorner)
9. **Achtung:** Zur Verminderung der Gefahr von Überhitzung und Feuer keine Leiter überbrücken.
10. Kein Garantieanspruch bei eigenmächtigen Veränderungen und oder unsachgemäßer Benutzung!



FLEX-LINE LV TRACK SYSTEM (GB)



POWERFEED C/R 556 FLX
ART.-NO. 230 305
POWERFEED C/R 95 FLX
ART.-NO. 230 310
POWERFEED C/R 145 FLX
ART.-NO. 230 315

USER MANUAL (GB)

TECHNICAL DATA

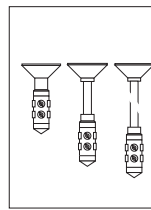
Design: Bruck Team
Supply voltage: 12 V SELV
current: max. 2 x 25 A
Load: max. 300 W / circuit
Connecting line: 2 x 600 mm
cross-section: 4 mm²

protection class: III

⚠ GENERAL REMARKS ON SAFETY ⚠

1. Assembly and connection of the system only by specialist personnel (electrician).
2. **Switch off power to the system** for all work on the system and on lamps!!
3. Not suitable for installation in wet rooms.
4. For assembly of the FLEX-LINE system, only FLEX-LINE system components must be used.
5. **Attention, electric shock hazard!!**
Never connect the system and lamps without transformer directly to the **mains voltage!**
6. It is within the responsibility of the user to ensure the electrical, mechanical and thermal compatibility between the system and lamps mounted to it.
7. Take care! Lamp and illuminant become hot during operation.
8. Observe the stated minimum distance of the illuminants to flammable objects! (see lamp)
9. Do not hang objects over the system: **Hazard of short circuit and fire hazard!**
10. No warranty claim in case of unauthorized modifications and / or improper use!

FLEX-LINE SYSTÈME À RAIL BT (F)



ALIMENTATION C/R 556 FLX
ART.-NO. 230 305
ALIMENTATION C/R 95 FLX
ART.-NO. 230 310
ALIMENTATION C/R 145 FLX
ART.-NO. 230 315

MODE D'EMPLOI (F)

TECHNICAL DATA

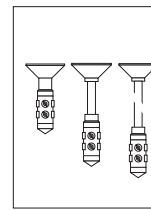
Design: Bruck Team
tension de connexion: 12 V SELV
courant: max. 2 x 25 A
charge: max. 300 W / circuit
câble de raccordement: 2 x 600 mm
section transversable: 4 mm²

type de protection: III

⚠ CONSIGNE DE SECURITE GENERALES ⚠

1. Le montage et le raccordement des luminaires ne doivent se faire que par du personnel spécialisé (électricien)
2. Avant d'effectuer tout travail sur le système et les luminaires **mettre l'installation hors tension**
3. N'est pas approprié à être installé dans des pièces humides
4. Lors du montage du Système FLEX-LINE n'utiliser que les composants de la gamme FLEX-LINE.
5. **Attention danger d'électrocution !! Ne jamais** raccorder le système ou les luminaires directement sur le réseau sans le transformateur !
6. L'utilisateur est responsable d'assurer la compatibilité électrique, mécanique et thermique entre le système et les luminaires qui s'y rapportent.
7. **Attention !** Les luminaires et les lampes sont brûlantes lors de leur utilisation.
8. Veiller à respecter l'intervalle minimum indiqué des lampes par rapport à des objets inflammables. (voir luminaires)
9. Ne pas suspendre d'objets au système, **danger de court-circuit et d'incendie !**
10. Nous ne donnons aucune garantie lors de modifications effectuées sur l'installation ou lors d'une utilisation inadéquate

FLEX-LINE SISTEMA DE RAILES DE BT (E)



ALIMENTADOR C/R 556 FLX
ART.-NO. 230 305
ALIMENTADOR C/R 95 FLX
ART.-NO. 230 310
ALIMENTADOR C/R 145 FLX
ART.-NO. 230 315

INSTRUCCIONES DE EMPLEO (E)

DATOS TÉCNICOS

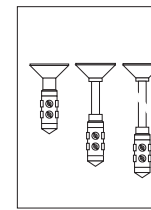
Design: Bruck Team
tension de conexión: 12 V SELV
corriente: max. 2 x 25 A
carga: max. 300 W / circuito
cable de conexión: 2 x 600 mm
sección transversal: 4 mm²

grado de protección: III

⚠ INDICACIONES GENERALES DE SEGURIDAD ⚠

1. El montaje y la conexión del sistema deben ser llevados a cabo solamente por personal técnico (electricistas).
2. ¡En todos los trabajos a llevar a cabo en el sistema y las lámparas ha de mantenerse la **instalación libre de tensión!**
3. El sistema no es apropiado para la instalación en locales húmedos.
4. En el montaje del sistema FLEX-LINE solamente deben emplearse piezas constructivas del sistema FLEX-LINE.
5. **¡Atención peligro de electrocución!** ¡ El sistema y las lámparas no deben conectarse **nunca** directamente a la **tensión de red** sin transformador!
6. Es responsabilidad del usuario asegurar la compatibilidad eléctrica, mecánica y térmica entre el sistema y las lámparas empleadas en él.
7. **¡Cuidado!** Las lámparas y las bombillas o reflectores se calientan durante el funcionamiento.
8. ¡Ha de observarse la distancia mínima indicada de las bombillas o reflectores respecto de los objetos combustibles! (véase la lámpara).
9. No colgar ningún objeto por encima del sistema: **¡peligro de cortocircuito y de incendio!**
10. ¡Se pierden las reivindicaciones de garantía al llevar modificaciones a cabo por propia cuenta y/o empleo incorrecto!

FLEX-LINE SISTEMA A BINARIO A BV (I)



ALIMENTAZIONE C/R 556 FLX
ART.-NO. 230 305
ALIMENTAZIONE C/R 95 FLX
ART.-NO. 230 310
ALIMENTAZIONE C/R 145 FLX
ART.-NO. 230 315

ISTRUZIONI PER L'USO (I)

DATI TECNICI

Design: Bruck Team
tensione di collegamento: 12 V SELV
corrente: max. 2 x 25 A
carico: max. 300 W / circuito
linea di collegamento: 2 x 600 mm
sezione: 4 mm²

tipo di protezione: III

⚠ AVVERTENZE GENERALI PER LA SICUREZZA ⚠

1. Il montaggio e il collegamento del sistema vanno effettuati esclusivamente da personale specializzato (elettricista).
2. Per tutti i lavori sul sistema e sulle lampade **eliminare la tensione dall'impianto!!**
3. Non adatto per l'installazione in locali umidi.
4. Per il montaggio del sistema FLEX-LINE vanno utilizzati esclusivamente componenti di sistema FLEX-LINE.
5. **Attenzione, pericolo di scosse di corrente !!** Non collegare il sistema e la lampada **mai** direttamente alla **tensione della rete** senza trasformatore!
6. L'utente è responsabile di assicurare la tollerabilità elettrica, meccanica e termica tra il sistema e le lampade applicate.
7. **Attenzione!** La lampada ed il mezzo illuminante scottano quando funzionanti.
8. Osservare la distanza minima indicata del mezzo illuminante da oggetti combustibili! (vedi lampada)
9. Non appendere oggetti al di sopra del sistema: **pericolo di corto circuito e di incendio!**
10. Nessun diritto di garanzia in caso di modifiche apportate di propria iniziativa e/o di utilizzo inappropriato!