

GEBRAUCHSANLEITUNG

D

FLEXLINE NV-SCHIENENSYSTEM

D

Lieferumfang

1 Deckenstütze komplett
 Montagematerial

Pflegehinweise

Zur Reinigung des Systems und der Komponenten:

- **System spannungsfrei schalten!**
- Einige Minuten abkühlen lassen.
- Nicht scheuerndes Pflegemittel für Kunststoffe benutzen.
- Leuchtmittelkolben nicht mit bloßer Hand anfassen!
- Verunreinigungen verringern die Lichtausbeute und Lebensdauer.



BEFESTIGUNG C 250-430 CLIP FLX

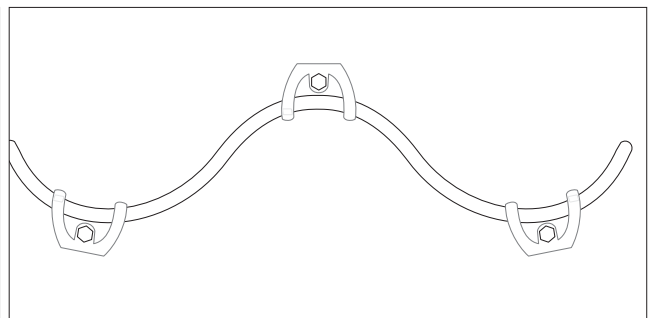
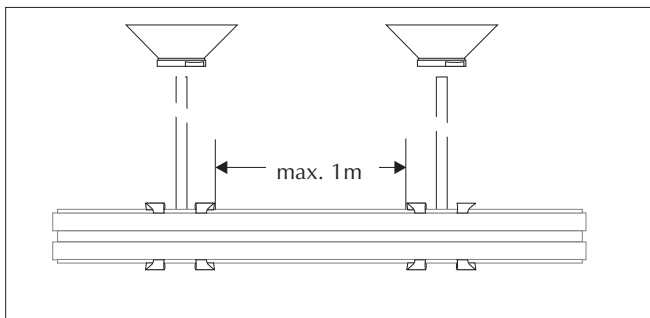
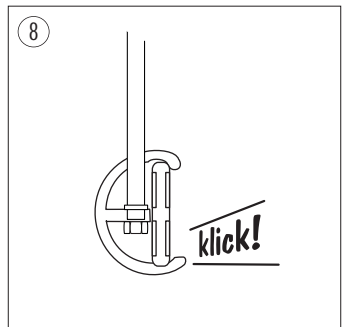
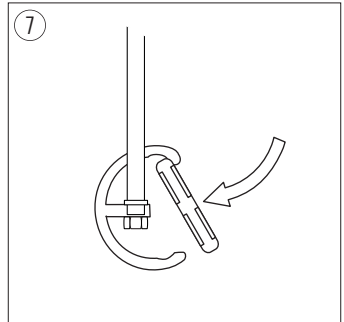
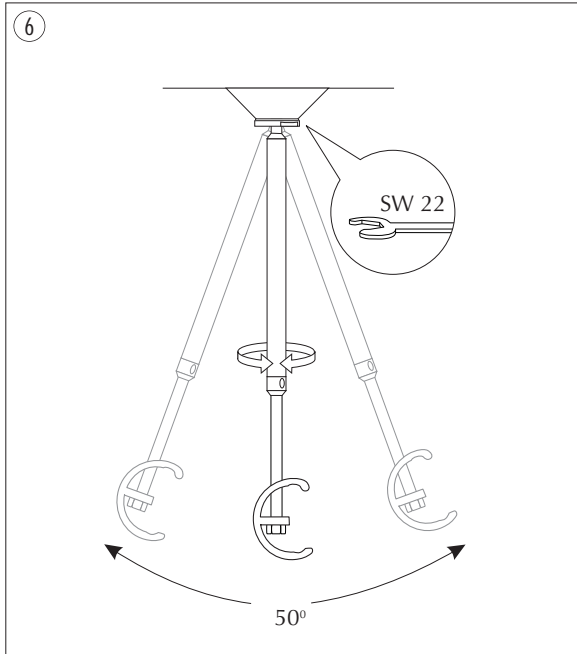
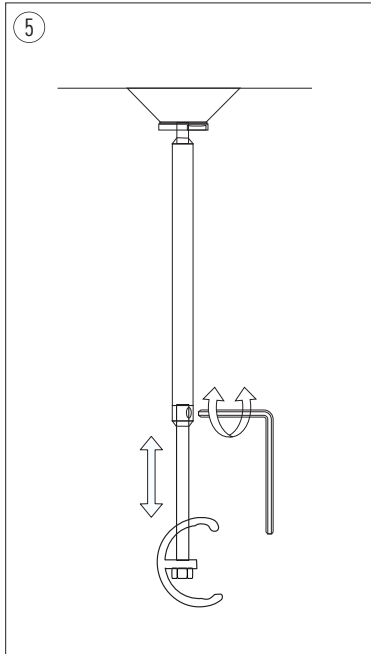
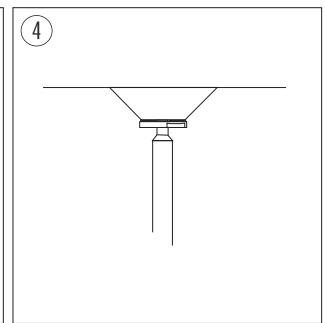
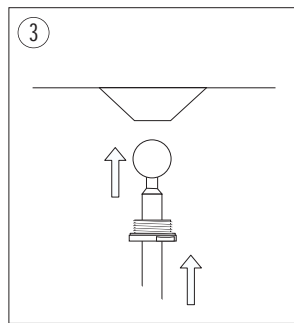
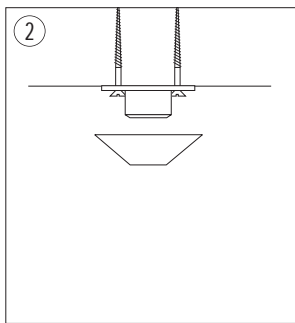
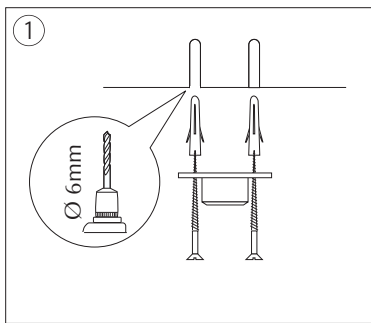
ART.-NO. 230 172

Beschreibung

Höhenverstellbare Deckenstütze mit Halteclip und Kugelgelenk.

Design

BRUCK-Team



FLEXLINE LOW VOLTAGE SYSTEM

GB



SUSPENSION C 250-430 CLIP FLX

ART.-NO. 230 172

Description Height adjustable ceiling support with holding clip and ball articulation.
Design BRUCK-Team

INSTRUCTIONS FOR USE

GB

Contents of delivery

1 Ceiling support complete
Mounting materials

Hints on maintenance

For cleaning the system and its components:

- **switch off power to the system!**
- let it cool down for some minutes.
- use a non-abrasive cleaning agent for plastic.
- do not touch the bulb of the illuminant with naked hands!
- contaminants reduce the light yield and service life.

FLEXLINE SYSTÈME A BAS VOLTAGE

F



FIXATION C 250-430 CLIP FLX

ART.-NO. 230 172

Description Supporte de plafond ajustable en hauteur avec clip de teneur et articulation de boule.
Design BRUCK-Team

MODE D'EMPLOI

F

Contenu de la livraison

1 Supporte de plafond complète
Matériaux de montage

Instructions d'entretien

Pour nettoyer le système et ses composants:

- **Mettre le système hors tension**
- Laisser refroidir quelques minutes
- ne pas employer de détergents pour matière plastique
- Ne pas toucher les ampoules à main nue.
- Les impuretés diminuent la luminosité et la durée de vie

FLEXLINE SISTEMA DE BAJO VOLTAJE

E



PRESILLA DE FIJACION C 250-430 CLIP FLX

ART.-NO. 230 172

Descripción Soporte de techo ajustable de altura con clip de tenedor y articulación de bola.
Design BRUCK-Team

MODO DE EMPLEO

E

Contenido de la entrega

1 Soporte de techo completo
Materiales de montaje

Indicaciones de limpieza

Respecto de la limpieza del sistema y de sus componentes:

- **desconectar el sistema del suministro de tensión;**
- esperar algunos minutos a que se enfríe;
- no emplear agentes de limpieza abrasivos para la limpieza del material sintético;
- los alambiques de las bombillas o reflectores no deben tocarse con la mano sin llevarse protección;
- la suciedad disminuye la capacidad de iluminación de los reflectores así como la duración de vida útil.

FLEXLINE SISTEMA A BASSO VOLTAGGIO

I



FISSAGGIO C 250-430 CLIP FLX

ART.-NO. 230 172

Descrizione Supporto di soffitto aggiustabile in altezza con clip di tenatore ed articolazione di bola.
Design BRUCK-Team

ISTRUZIONI PER L'USO

I

Contenuto della consegna

1 Supporto di soffitto completo
Materiali di montaggio

Manutenzione

Per la pulitura del sistema e delle componenti:

- **Eliminare la tensione dal sistema!**
- Fare raffreddare per qualche minuto.
- Utilizzare un prodotto di manutenzione non abrasivo adatto per i materiali sintetici
- Non toccare a mani nude l'ampolla del mezzo illuminante!
- Eventuali impurità riducono il rendimento di illuminazione e la durata utile.