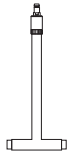


## STECKERLEUCHTEN D



**T-VERBINDER 60**  
ART.-NO. 156 240



**T-VERBINDER 120**  
ART.-NO. 156 241

## GEBRAUCHSANLEITUNG D

### TECHNISCHE DATEN

Beschreibung :	Verlängerung für Steckerleuchten.
Design :	BRUCK-Team
Material :	Messing
Oberfläche :	chrom / mattchrom
Belastung :	max. 100 W gasnet
Schutzklasse:	⚡

### ⚠ ALLGEMEINE SICHERHEITSHINWEISE ⚠

1. Bei allen an der Leuchte durchzuführenden Arbeiten (Wartung, Reinigung) **Leuchte spannungsfrei schalten!**
2. Leuchte ist **nicht** für Feuchträume geeignet.
3. **Achtung, Gefahr durch Stromschlag !!** Leuchte **niemals** direkt an die **Netzspannung** anschließen!
4. **Vorsicht!** Leuchte und Leuchtmittel werden in Betrieb heiß
5. Den angegebenen Mindestabstand der Leuchtmittel zu brennbaren Gegenständen beachten! (siehe Leuchte )
6. Keine Gegenstände über die Leuchte hängen: **Kurzschluß und Brandgefahr!**
7. Kein Garantieanspruch bei eigenmächtigen Veränderungen und oder unsachgemäßer Benutzung!

### LIEFERUMFANG

1 Verbinder

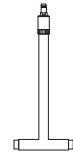
### EMPFOHLENES ZUBEHÖR

Leuchten aus dem BRUCK Steckerleuchtenprogramm

## PLUG LAMP GB



**T-CONNECTOR 60**  
ART.-NO. 156 240



**T-CONNECTOR 120**  
ART.-NO. 156 241

## INSTRUCTIONS FOR USE GB

### SPECIFICATIONS

Description:	Prolongation for plug lamps.
Design:	BRUCK-Team
Materials:	brass
Surface:	chrome / matt chrome
Lamp wattage:	max. 100 W total
Protective class :	⚡

### ⚠ GENERAL REMARKS ON SAFETY ⚠

1. For all work to be performed on the lamp (maintenance, cleaning): **Switch off power to the lamp!!**
2. Lamp **not** suitable for installation in wet rooms.
3. **Attention, electric shock hazard!! Never** connect the lamp directly to the **mains voltage!**
4. Take care! Lamp and illuminant become hot during operation.
5. Observe the stated minimum distance of the illuminants to flammable objects! ( see lamp )
6. Do not hang objects over the lamp: **Hazard of short circuit and fire hazard!**
7. No warranty claim in case of unauthorized modifications and / or improper use!

### SCOPE OF DELIVERY

1 connector

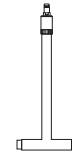
### RECOMMENDED ACCESSORIES

Lamps out of the BRUCK plug lamps programme

## LAMPE DE FICHE F



**T-CONNECTEUR 60**  
ART.-NO. 156 240



**T-CONNECTEUR 120**  
ART.-NO. 156 241

## MODE D'EMPLOI F

### DATES TECHNIQUES

Description:	Prolongation pour lampes de fiche.
Design:	BRUCK-Team
Matériaux:	laiton
Surface:	chrome / chrome mat
Wattage de lampe:	max. 100 W total
Classe de protection:	⚡

### ⚠ CONSIGNES DE SECURITE GENERALES ⚠

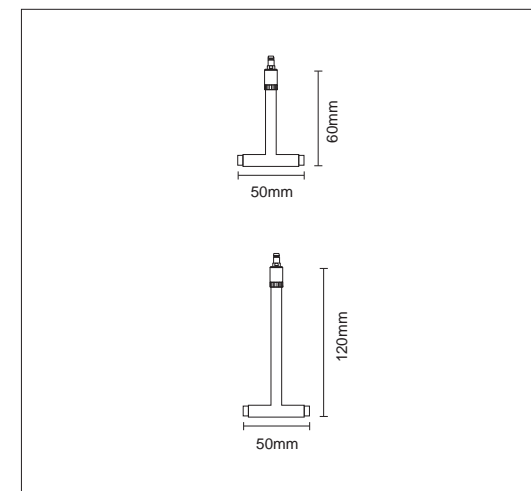
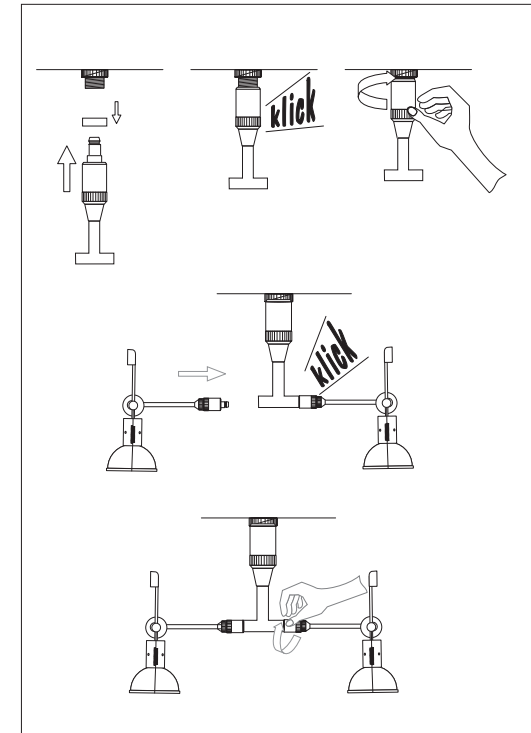
1. Avant d'effectuer tout travail sur le luminaire (entretien et nettoyage) **mettre le luminaire hors tension**
2. N'est pas approprié à être installé dans des pièces humides.
3. **Attention danger d'électrocution !! Ne jamais** raccorder le luminaire directement sur le réseau
4. **Attention !** Les luminaires et les lampes sont brûlantes lors de leur utilisation.
5. Veiller à respecter l'intervalle minimum indiqué des lampes par rapport à des objets inflammables! ( voir luminaires )
6. Ne pas suspendre d'objets au-dessus des luminaires, **danger de court-circuit et d'incendie.**
7. Nous ne donnons aucune garantie lors de modifications effectuées sur le matériel ou lors d'une utilisation inadéquate

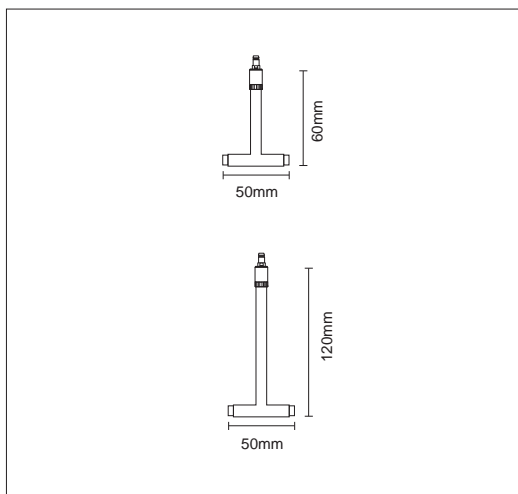
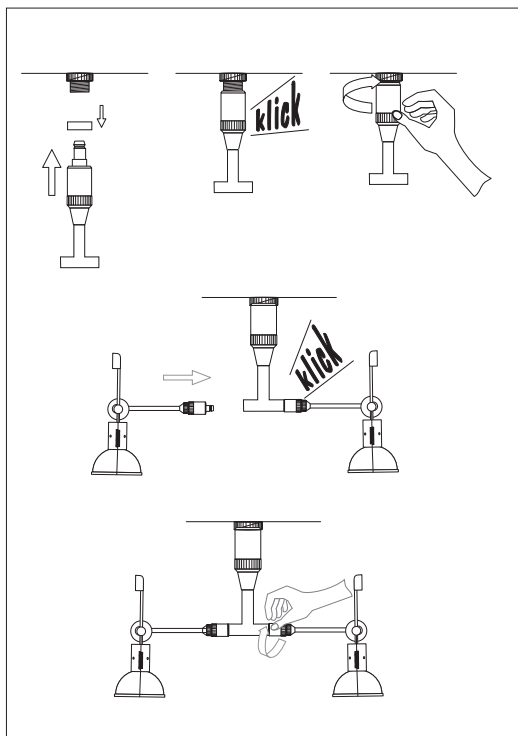
### ETENDUE DE LIVRAISON

1 connecteur

### ACCESSOIRES RECOMMANDÉS

Lampes du programme de lampes de fiche de BRUCK



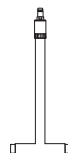


## LÁMPARA DE CLAVIJA

E



T-CONECTOR 60  
ART.-NO. 156 240



T-CONECTOR 120  
ART.-NO. 156 241

## MODO DE EMPLEO

E

### ESPECIFICACIONES TÉCNICAS

Descripción: Prolongación para lámparas de clavija.  
Design: BRUCK-Team  
Materiales: latón  
Superficie: cromo / cromo mate  
Wataje de lámpara: max. 100 W total  
Clase de protección:

### ! INDICACIONES GENERALES DE SEGURIDAD !

- ¡En todos los trabajos a llevar a cabo en las lámparas (trabajos de mantenimiento y limpieza) han de mantenerse las **lámparas libre de tensión!**
- El sistema **no** es apropiado para la instalación en locales húmedos.
- ¡Atención peligro de electrocución!** ¡Las lámparas no deben conectarse nunca directamente a la **tensión de red!**
- ¡Cuidado!** Las lámparas y las bombillas o reflectores se calientan durante el funcionamiento.
- ¡Ha de observarse la distancia mínima indicada de las bombillas o reflectores respecto de los objetos combustibles! (véase la lámpara ).
- No colgar ningún objeto por encima del sistema: **¡peligro de cortocircuito y de incendio!**
- ¡Se pierden las reivindicaciones de garantía al llevar modificaciones a cabo por propia cuenta y / o empleo incorrecto!

### VOLUMEN DE SUMINISTRO

1 conector

### ACCESORIOS RECOMENDADOS

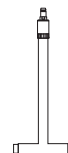
Lámparas del programa de lámparas de clavija de BRUCK

## LAMPADA DI SPINA

I



T-GIUNTO 60  
ART.-NO. 156 240



T-GIUNTO 120  
ART.-NO. 156 241

## ISTRUZIONI PER L'USO

I

### DATI TECNICI

Descrizione: Prolongazione per lampade di spina.  
Design: BRUCK-Team  
Materiali: ottone  
Superficie: cromo / cromo satinato  
Wattaggio di lampada: max. 100 W tutto  
Tipo di protezione:

### ! AVVERTENZE GENERALI PER LA SICUREZZA !

- Per tutti i lavori da eseguire sulla lampada (manutenzione, pulitura) **eliminare la tensione dalla lampada!!**
- La lampada non è adatta per locali umidi.
- Attenzione, pericolo di scosse di corrente !!** Non collegare la lampada **mai** direttamente alla **tensione della rete!**
- Attenzione!** La lampada ed il mezzo illuminante scottano quando funzionanti.
- Osservare la distanza minima indicata del mezzo illuminante da oggetti combustibili! ( vedi lampada )
- Non appendere oggetti al di sopra della lampada: **pericolo di corto circuito e di incendio!**
- Nessun diritto di garanzia in caso di modifiche apportate di propria iniziativa e/o di utilizzo inappropriato!

### VOLUME DELLA FORNITURA

1 giunto

### ACCESSORI RACCOMANDATI

Lampade dal programma di lampade di spina di BRUCK

## PLANUNGSHILFE

## PLANNING AIDS

## AIDE DE PLANIFICATION

## AYUDA DE PLANIFICACIÓN

## AIUTO DI PLANIFICAZIONE

