

STECKERLEUCHTEN D

POINT ISO 10 R
ART.-NO. 156 030

GEBRAUCHSANLEITUNG D

TECHNISCHE DATEN	
Beschreibung :	Steckkontakt zum Einbau in nicht isolierende Werkstoffe, wie zum Beispiel Metall oder Aluminiumplatten mit Plattenstärken von 1-21mm. BRUCK-Team
Design :	Messing, Kunststoff
Material :	matt verchromt, schwarz, weiß
Oberfläche :	12V SELV
Spannung :	5,8 A
Strom :	max. 100 W
Belastung :	120 mm
Anschlußleitung :	2 x 0,75 mm ²
Querschnitt :	III
Schutzklasse :	

! ALLGEMEINE SICHERHEITSHINWEISE !

1. Montage und Anschluß des Steckkontaktes nur durch Fachpersonal (Elektriker)
2. Steckkontakt ist **nicht** für Feuchträume geeignet.
3. **Achtung, Gefahr durch Stromschlag !!** Steckkontakt **niemals** ohne Trafo direkt an die **Netzspannung** anschließen!
4. Kein Garantiesanspruch bei eigenmächtigen Veränderungen und oder unsachgemäßer Benutzung!

LIEFERUMFANG
1 Steckkontakt komplett mit Isolierhülse und 2 Distanzhülsen

GEBRAUCHSANLEITUNG AUFBEWAHREN !!

UMWELT
Alle Produkte sind aus umweltverträglichen Materialien hergestellt. Die hochwertigen Metall- und Kunststoffelemente sind recyclebar und problemlos zu trennen.

UNI-LIGHTS GB

POINT ISO 10 R
ART.-NO. 156 030

USER MANUAL GB

TECHNICAL DATA	
Description:	ceiling plug for installation in non-insulating materials, like for instance metal or aluminum plates with plate thicknesses from 1-21mm. BRUCK team
Design:	brass, plastic
Material:	chrome-plated, matt, black, white
Surface:	12V SELV
Voltage:	5.8 A
Current:	max. 100 W
Load:	120 mm
Connecting line:	2 x 0,75 mm ²
Diameter:	III
Protection class:	

! GENERAL REMARKS ON SAFETY !

1. Assembly and connection of the ceiling plugs only by specialist personnel (electrician).
2. Ceiling plugs **not** suitable for installation in wet rooms.
3. **Attention, electric shock hazard!!** **Never** connect the ceiling plug without transformer directly to the **mains voltage!!**
4. No warranty claim in case of unauthorized modifications and / or improper use!

SCOPE OF DELIVERY
1 ceiling plug complete with insulating sleeve and 2 spacer sleeves

RETAIN THE OPERATING INSTRUCTIONS!!

ENVIRONMENT
All products are made of environmentally compatible materials. The high-quality metal and plastic elements may be recycled and may be separated without problems.

LAMPE DE FICHE F

POINT ISO 10 R
ART.-NO. 156 030

MODE D'EMPLOI F

DATES TECHNIQUES	
Description:	Contact à fiches pour installation dans des matériaux non isolants, comme par exemple des plaques de métal ou d'aluminium avec une épaisseur de 1 à 21 mm. Equipe Bruck
Dessin:	Laiton, matière plastique
Matériel:	Chromée mat, noire, blanche
Surface:	12 V SELV
Tension:	5,8 A
Courant:	max. 100 W
Charge:	120 mm
Câble de raccordement:	2 x 0,75 mm ²
Diamètre:	III
Type de protection:	

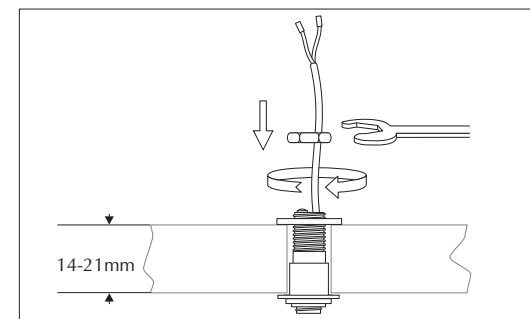
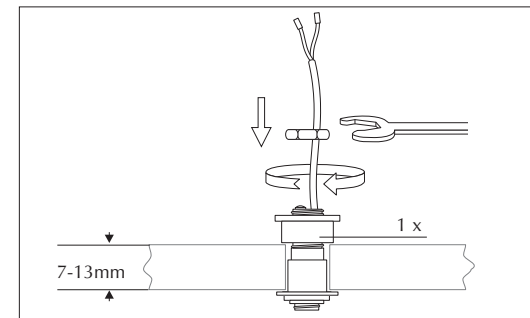
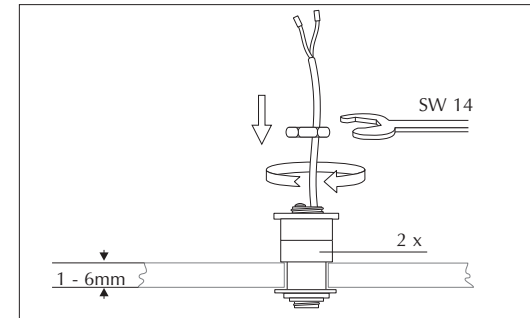
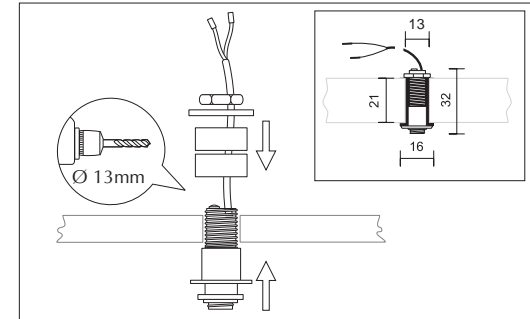
! CONSIGNES DE SECURITE GENERALES !

1. Le montage et le raccordement du contact uni incorporé doivent se faire que par du personnel spécialisé (électricien)
2. Le contact uni incorporé n'est pas approprié à être installé dans des pièces humides
3. **Attention danger d'électrocution !! Ne jamais** raccorder le contact uni incorporé directement sur le réseau sans le transformateur !
4. Nous ne donnons aucune garantie lors de modifications effectuées sur le matériel ou lors d'une utilisation inadéquate

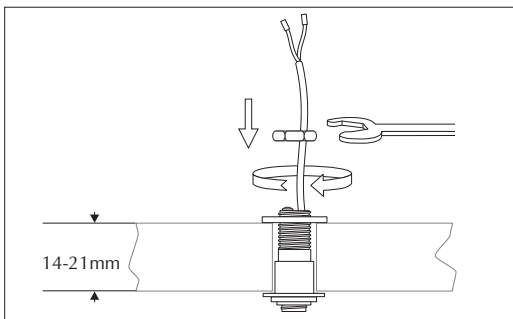
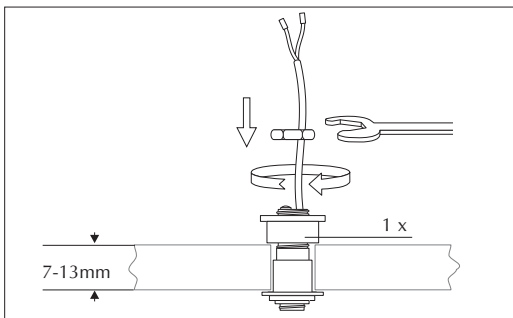
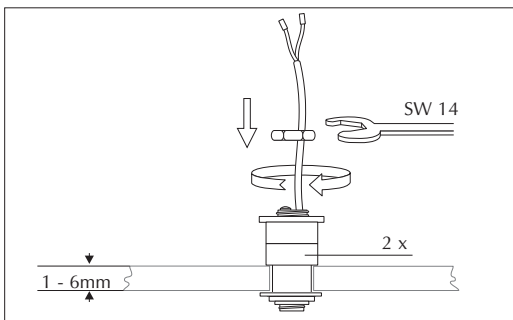
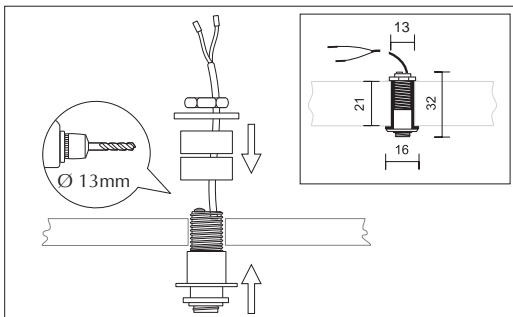
ETENDUE DE LIVRAISON
1 contact à fiches complet avec douille d'isolement et 2 douilles d'écartement.

CONSERVER LE MODE D'EMPLOI

ENVIRONNEMENT
Tous les produits sont fabriqués à partir de matériaux antipolluants. Les éléments en métal et en matière plastique de haute qualité sont recyclables et peuvent être séparés sans problème.

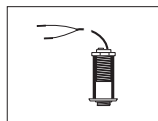


BRUCK



LÁMPARA DE CLAVIJA

E



POINT ISO 10 R

ART.-NO. 156 030

MODO DE EMPLEO

E

ESPECIFICACIONES TÉCNICAS

Descripción: contacto incorporado para el montaje en materiales no aislantes como, por ejemplo, placas de metal o aluminio de un grosor de 1-21 milímetros.

Diseño: Equipo BRUCK
 Material: latón, material sintético
 Superficie: cromado mate, negra, blanca
 Tensión: 12 SELV
 Corriente: 5,8 A
 Carga: máximo 100 W
 Línea de conexión: 120 mm
 Sección: 2 x 0,75 mm²

Clase de protección: III

INDICACIONES GENERALES DE SEGURIDAD

1. El montaje y la conexión del contacto de inserción deben ser llevados a cabo solamente por personal técnico (electricistas).
2. El contacto de inserción **no** es apropiado para los locales húmedos.
3. **¡Atención peligro de electrocución!** ¡El contacto de inserción no deben conectarse **nunca** directamente sin transformador a la **tensión de red**!
4. ¡Se pierden las reivindicaciones de garantía al llevar modificaciones a cabo por propia cuenta y / o empleo incorrecto!

VOLUMEN DE SUMINISTRO

1 contacto incorporado completo con un casquillo aislante y dos casquillos distanciadores

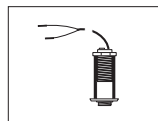
¡GUARDAR LAS INSTRUCCIONES DE EMPLEO!

MEDIO AMBIENTE

Todos los productos se han fabricado a base de materiales preservadores del medio ambiente. Los elementos de alta calidad a base de metal y material sintético pueden reciclarse y separarse unos de otros fácilmente.

LAMPADA DI SPINA

I



POINT ISO 10 R

ART.-NO. 156 030

ISTRUZIONI PER L'USO

I

DATI TECNICI

Descrizione: contatto ad innesto per il montaggio in materiali non isolati come, p. es., lastre di metallo o alluminio con spessore di lastra di 1-21 mm.

Design: BRUCK-Team
 Materiale: ottone, materiale sintetico
 Superficie: cromata opaco, nera, bianca
 Tensione: 12 V SELV
 Corrente: 5,8 A
 Carico: max. 100 W
 Linea di collegamento: 120 mm
 Sezione: 2 x 0,75 mm²

Tipo di protezione: III

AVVERTENZE GENERALI PER LA SICUREZZA

1. Il montaggio e il collegamento del contatto ad innesto vanno effettuati esclusivamente da personale specializzato (elettricista).
2. Il contatto ad innesto **non** è adatto per l'installazione in locali umidi.
3. **Attenzione, pericolo di scosse di corrente !!** Non collegare il contatto ad innesto **mai** direttamente alla **tensione della rete** senza trasformatore!
4. Nessun diritto di garanzia in caso di modifiche apportate di propria iniziativa e/o di utilizzo inappropriato!

VOLUME DELLA FORNITURA

1 contatto ad innesto completo con bussola isolante e due bussole distanziatrici

CONSERVARE LE ISTRUZIONI PER L'USO !!

AMBIENTE

Tutti i prodotti sono realizzati con materiali ecologici. Gli elementi di metallo e di materiale sintetico di alta qualità sono riciclabili e separabili senza problemi.

PLANUNGSHILFE
 PLANNING AIDS
 ASSISTANCE DE PLANNING
 ASISTENCIA DE PLANIFICACIÓN
 ASSISTENZA ALLA PIANIFICAZIONE

