

HIGH-LINE NV-SEILSYSTEM D



UMLENKER W HLI

ART.-NO. 150 577

GEBRAUCHSANLEITUNG D

TECHNISCHE DATEN

Beschreibung: Seilumlenker zur Wandmontage für Seilsysteme mit einem Abstand von 100 mm.
Design: Andreas Uppenkamp
Material: Messing, Stahl, Kunststoff
Oberfläche: mattchrom / chrom / gold alu matt lackiert / transparent
Querschnitt: 4-6 mm² isoliert und unisoliert verwendbar

LIEFERUMFANG

1 Umlenker komplett
Montagematerial

Anwendungsbeispiele

- Wand zu Wand über Eck ①
- (2 x Spannset VARIO + 1 x Umlenker I)
- Wand zu Wand parallel ②
- (2 x Spannset II + 1 x Umlenker I)
- Wand zu Wand parallel, diagonal ③
- (1 x Spannset II + 1 x Umlenker I + 1 x Spannset VARIO)
- Bei geringem Abspannwinkel x° und im Bereich von Leichtbauwänden empfehlen wir zur Vergrößerung der Auflagefläche die Wandplatte ④
- Art.-No.: 150 525, 150 526, 150 527

Achtung!

- Bei schräg verspannten Seilsystemen ist der Seilabstand **nicht** gleich dem Bohrabstand.

PLANUNGSHILFE

- Raum maßstäblich aufzeichnen.
- Verlauf eines Seils einzeichnen.
- Im Abstand von 10 cm (HIGH-LINE) eine zweite Gerade parallel zur ersten ziehen.
- Der Abstand der entstandenen Schnittpunkte auf der Wand entspricht dem Bohrabstand.

MONTAGE

- Wandhalter **A** von Umlenker abschrauben und mit beigelegtem Montagematerial an der Wand verschrauben. ⑤
- Umlenker auf Wandhalter **A** aufschrauben.
- HIGH-LINE Seile wie in der Abbildung gezeigt durch den Umlenker führen. ⑥
- (Zum Einlegen der Seile muß der Umlenker nicht aufgeschraubt werden)

HIGH-LINE LV-CABLE SYSTEM GB



REROUTER W HLI

ART.-NO. 150 577

USER MANUAL GB

TECHNICAL DATA

Description: cable defiator for mounting on the wall for cable systems with a distance of 100 mm.
Design: Andreas Uppenkamp
Material: brass, steal, plastic
Surface: mattchrome / chrome / gold, aluminum matte varnished / transparent
Diametre: 4-6 mm² insulatedly and uninsulatedly applyable

SCOPE OF DELIVERY

1 defiator complete
mounting material

Examples for application

- wall to wall via the corner ①
- (2 x tension set VARIO + 1 defiator I)
- wall to wall parallel ②
- (2 x tension set II + 1 x defiator I)
- wall to wall parallel, diagonal ③
- (1 x tension set II + 1 x defiator I + 1 x tension set VARIO)
- We recommend the application of the wall plate ④
- Art.-No.: 150 525, 150 526, 150 527 within a small tension angle of x° and within the region of walls of slight construction for the enlargement of the suspension surface.

Attention!

- For obliquely braced cable systems the cable distance is not equal to perforation distance.

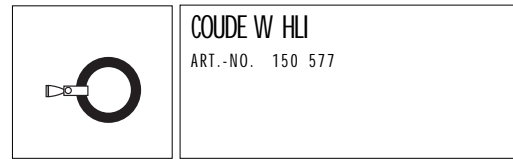
PLANNING AIDS

- Draw the room according to
- Draw the course of a cable.
- Draw a second line parallelly at a distance of 10 cm parallelly to the first one.
- The distance of the tracks constructed in this way is equal to that one on the wall.

MOUNTING

- Screw the wall holder **A** off from the defiator and screw it onto the wall with the attached mounting material. ⑤
- Screw the defiator onto the wall holder **A**.
- Pass the HIGH-LINE cables through the defiator as shown in the figure. The defiator must not be screwed open for inserting the cables. ⑥

HIGH-LINE SYSTÈME À CÂBLE BV F



COUDE W HLI

ART.-NO. 150 577

MODE D'EMPLOI F

CARACTERISTIQUES TECHNIQUES

Description: déviateur de câble pour le montage au mur pour des systèmes de câble à une distance de 100 mm.
Design: Andreas Uppenkamp
Matériaux: laiton, acier, matière plastique
Surface: chrome mat / crômé / doré, aluminium mat laqué / transparent
Diamètre: 4-6 mm² applicable de façon isolée et non-isolée

ETENDUE DE LIVRAISON

1 Déviateur, complet
Matériaux de Montage

Exemples d' application

- mur à mur via l'angle ①
- (2 x set de tension vario + 1 déviateur I)
- mur à mur parallel ②
- (2 x set de tension II + 1 x déviateur I)
- mur à mur parallel, diagonalement ③
- (1 x set de tension II + 1 x deviateur I + 1 x set de tension vario)
- Nous vous recommandons l'application de la plate de mur Art.-No.: 150 525, 150 526, 150 527 dans un petit angle de tension de x° et dans la région des murs de construction pour l'enlargement de la surface de suspension. ④

Attention!

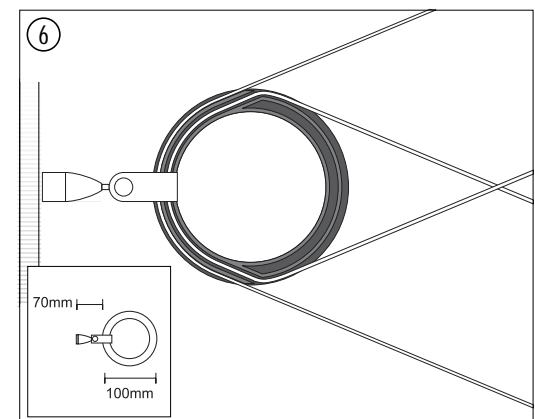
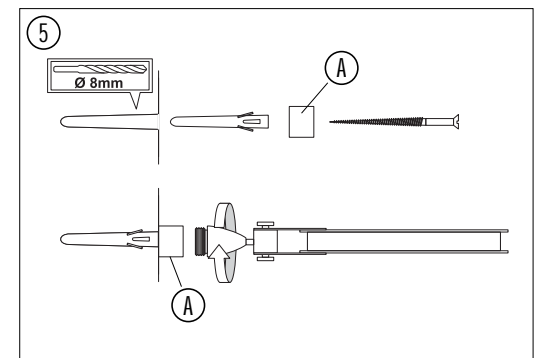
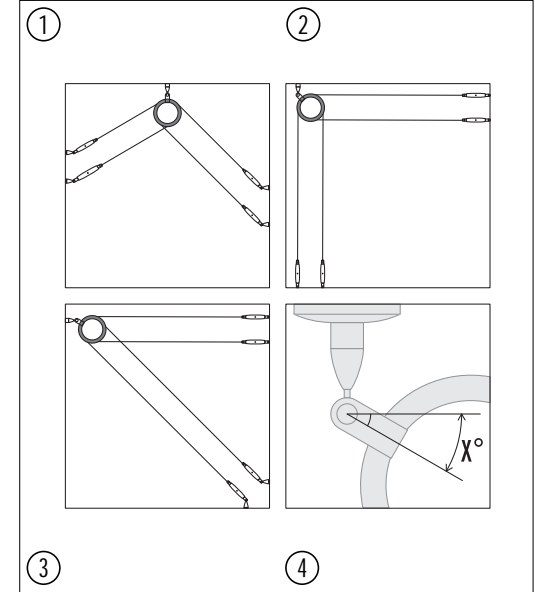
- La distance de câbles n'est pas égale à la distance de perforation pour les systèmes de câble bracés de façon oblique.

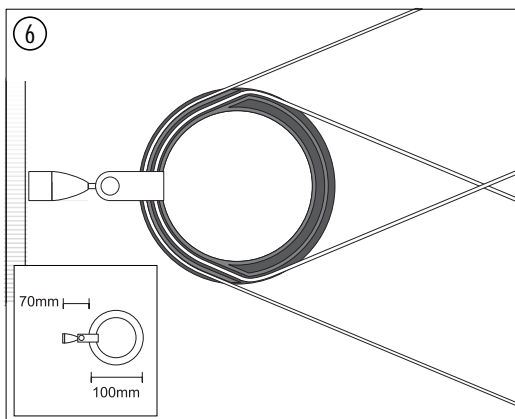
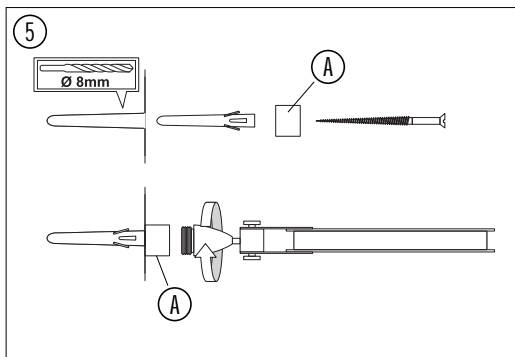
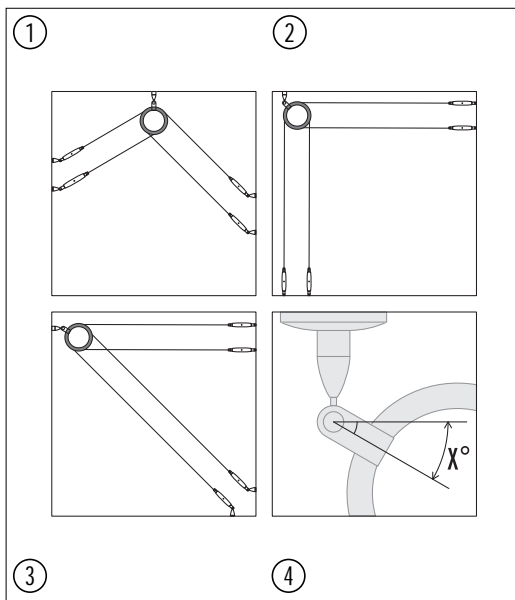
AIDES DE PLANIFICATION

- Dessiner l'habitation en accordance de la mesure.
- Dessiner la course d'un câble.
- Dessiner une seconde ligne de façon parallèle à la première à une distance de 10 cm.
- Les distances des lignes construites de cette façon sont égales à celles construites au mur.

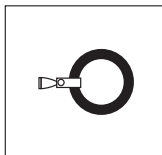
MONTAGE

- Dévisser les souteneurs de mur **A** du déviateur et l'avisser au mur à l'aide des matériaux de montage attachés. ⑤
- Avisser le déviateur au souteneur de mur **A**.
- Passer les systèmes de ligne de câble HIGH-LINE à travers le déviateur comme désigné dans la figure. Le déviateur ne doit être dévissé pour insérer les câbles. ⑥





HIGH-LINE SISTEMA DE CABLE BT E



CABEZAL DE DESVIO W HLI

ART.-NO. 150 577

INSTRUCCIONES DE EMPLEO E

DATOS TÉCNICOS

Descripción: cable desviador para montaje en la pared para sistemas de cable con una distancia de 100 mm.
Design: Andreas Uppenkamp
Materiales: latón, acero, materia sintética
Superficie: cromo mate / cromo / dorado, alu mate barnizado / transparente
Diámetro: 4-6 mm2 aislada- y no aisladamente aplicable.

VOLUMEN DE SUMINISTRO

1 Desviador, completo
 Material de montaje

Ejemplos para la aplicación

- pared a pared via la esquina (2 x tension set VARIO + 1 desviador 1) ①
- pared a pared paralelamente (2 x tension set II + 1 x desviador 1) ②
- pared a pared paralelamente, diagonal (1 x tension set II + 1 x desviador 1 + 1 x tension set VARIO) ③
- Recomendamos para el alargamiento la aplicación del plato de pared Art.-No.: 150 525, 150 526, 150 527 ④

¡ATENCIÓN!

- En sistemas de cable oblicuos la distancia de perforación no es igual a la distancia de cable.

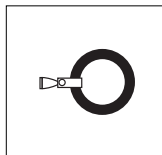
AYUDA DE PLANIFICACIÓN

- Dibujar la habitación de acuerdo con la regla.
- Dibujar el curso de un cable.
- Dibujar una segunda línea en una distancia de 10 cm paralelamente a la primera (HIGH-LINE).
- La distancia de los puntos de cruce en la pared es igual a la distancia en las perforaciones.

MONTAJE

- Desatornillar el tenedor de pared A y atornillarlo en la pared por mediación del material de montaje adjunto. ⑤
- Atornillar el desviador el tenedor de pared A. ⑥
- Pasar los cables de HIGH-LINE através del desviador de cable como indicado en la figura. (El desviador no tiene que ser atornillado abierto para insertar los cables.)

HIGH-LINE SISTEMA FUNE BV I



TESTA DI RINVIO W HLI

ART.-NO. 150 577

ISTRUZIONI PER L'USO I

DATI TECNICI

Descrizione: deviatore per il montaggio alla parete per sistemi di cavo ad una distanza di 100 mm.
Design: Andreas Uppenkamp
Materiale: ottone, acciaio, materiale plastico
Superficie: cromo satinato / cromo / oro satinato laccato / trasparente
Diametro: 4-6 mm2 applicabile di maniera isolata e non-isolata

VOLUME DELLA FORNITURA

1 Deviatore, completo
 Materiale di Montaggio

Esempi d' applicazione

- parete a parete via l'angolo (2 x set di tensione VARIO + 1 deviatore 1) ①
- parete a parete parallelamente (2 x set di tensione II + 1 x deviatore 1) ②
- parete a parete parallelamente, diagonalmente (1 x set di tensione II + 1 x deviatore 1 + 1 x set di tensione VARIO) ③
- Vi raccomandiamo l'applicazione del piatto di parete Art.-No.: 150 525, 150 526, 150 527 in un piccolo angolo di tensione di x 2 e nella regione di pareti di costruzione per l'allungamento della superficie de sospensione. ④

Attenzione!

- La distanza di cavi non è uguale alla distanza di perforazioni per i sistemi di cavo bracciati di maniera obliqua.

AIUTI DI PLANIFICAZIONE

- Disegnare la stanza all' accordo della misura.
- Disegnare il corso d' un cavo.
- Disegnare una seconda linea di maniera parallela alla prima ad una distanza di 10 cm.
- Le distanze delle linee costruite di quella maniera sono uguali a quelle costruite sulla parete.

MONTAGE

- Dévisser les souteneurs de parete A du déviateur et l'avis ser alla parete à l'ai de des matériaux de montage attachés. ⑤
- Avisser le déviateur au souteneur de parete A. ⑥
- Passer les systèmes de ligne de câble HIGH-LINE à travers le déviateur comme dessigné dans la figure. Le déviateur ne doit être dévissé pour inserter les câbles.

PLANUNGSHILFE
 PLANNING AIDS
 AIDE DE PLANIFICATION
 AYUDA DE PLANIFICACIÓN
 AIUTO DI PLANIFICAZIONE

