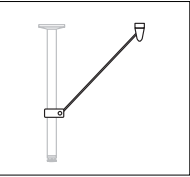


## HIGH-LINE NV-SEILSYSTEM D



### ZUSATZSTÜTZE 1 HLI

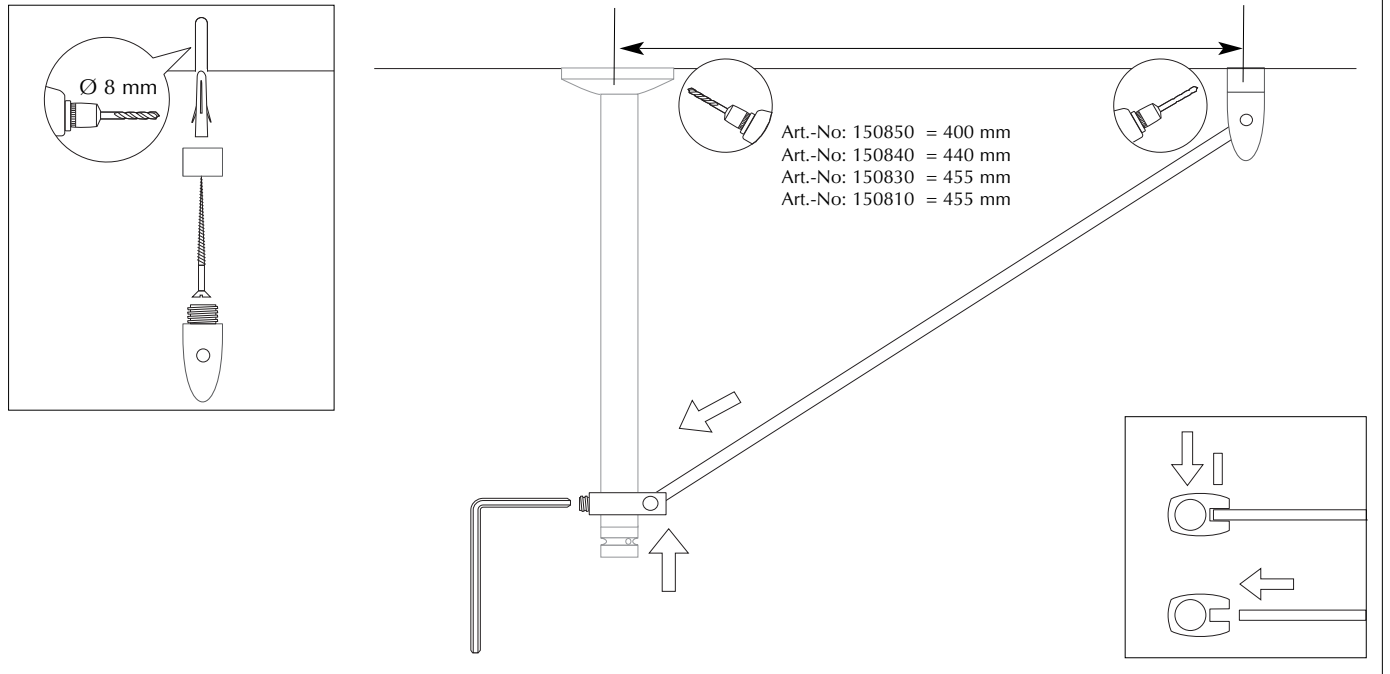
ART.-NO. 150 545

#### TECHNISCHE DATEN

Beschreibung : Zusatzstütze zum Abfangen von Zugkräften an HIGH-LINE Deckenstützen.  
 Design : Andreas Uppenkamp  
 Maße : Auslegerlänge: 450 mm  
 Material : Messing  
 Oberfläche : verchromt / matt verchromt

#### LIEFERUMFANG

Eine Zusatzstütze 1 komplett, Montagematerial



## PLANUNGSHILFE

