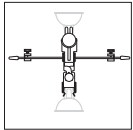


HIGH-LINE NV-SEILSYSTEM

D



CALO / UP & DOWN HLI

ART.-NO. 150 248

GEBRAUCHSANLEITUNG

D

TECHNISCHE DATEN

Seilabstand:	80 - 150 mm
Material:	Messing, Kunststoff
Oberfläche:	verchromt / matt-verchromt Kunststoff schwarz
Spannung:	12 V SELV
Belastung:	max. 2 x 35 W
Fassung f. Sockel:	GU 5,3
Leuchtmittel:	QR-CBC 51 in Niederdrucktechnik
Schutzklasse:	II

! ALLGEMEINE SICHERHEITSHINWEISE !

1. Montage und Anschluß des Systems nur durch Fachpersonal (Elektriker).
2. Bei allen Arbeiten an System und Leuchten **Anlage spannungsfrei schalten!!**
3. Nicht zur Installation in Feuchträumen geeignet.
4. Bei der Montage des HIGH-LINE-Systems dürfen nur HIGH-LINE-Systembauteile verwendet werden.
5. **Achtung, Gefahr durch Stromschlag !!** System und Leuchten **niemals** ohne Trafo direkt an die **Netzspannung** anschließen!!
6. Es liegt in der Verantwortung des Benutzers, die elektrische, mechanische und thermische Verträglichkeit zwischen dem System und den daran angebrachten Leuchten sicherzustellen.
7. **Vorsicht!** Leuchte und Leuchtmittel werden in Betrieb heiß.
8. Den angegebenen Mindestabstand der Leuchtmittel zu brennbaren Gegenständen beachten! (siehe Leuchte)
9. **Achtung:** Zur Verminderung der Gefahr von Überhitzung und Feuer keine Leiter überbrücken.
10. Kein Garantieanspruch bei eigenmächtigen Veränderungen und oder unsachgemäßer Benutzung!

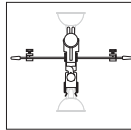
LIEFERUMFANG

1 Leuchte komplett ohne Leuchtmittel



HIGH-LINE LV-CABLE SYSTEM

GB



CALO / UP & DOWN HLI

ART.-NO. 150 248

USER MANUAL

GB

TECHNICAL DATA

Cable distance:	80-150 mm
Material:	brass, plastic
Surface:	chrome-plated / matt chrome-plated plastic black
Voltage:	12 V SELV
Load:	max. 2 x 35 W
Lampholder f. Socket:	GU 5,3
Lamp:	QR-CBC 51 in low- pressure technical
Protection class :	II

! GENERAL REMARKS ON SAFETY !

1. Assembly and connection of the system only by specialist personnel (electrician).
2. **Switch off power to the system** for all work on the system and on lamps!!
3. Not suitable for installation in wet rooms.
4. For assembly of the HIGH-LINE system, only HIGH-LINE system components must be used.
5. **Attention, electric shock hazard!! Never** connect the system and lamps without transformer directly to the **mains voltage!!**
6. It is within the responsibility of the user to ensure the electrical, mechanical and thermal compatibility between the system and lamps mounted to it.
7. Take care! Lamp and illuminant become hot during operation.
8. Observe the stated minimum distance of the illuminants to flammable objects! (see lamp)
9. **Attention:** In order to minimise the risk of overheating or fire do not bypass any conductors.
- 10.No warranty claim in case of unauthorized modifications and / or improper use!

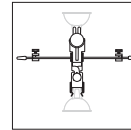
DELIVERY SCOPE

1 lamp complete without illuminant



HIGH-LINE SYSTÈME À CÂBLE BV

F



CALO / UP & DOWN HLI

ART.-NO. 150 248

MODE D'EMPLOI

F

CARACTÉRISTIQUES TECHNIQUES

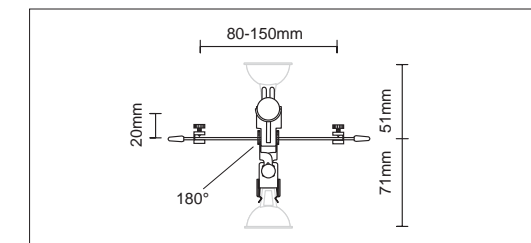
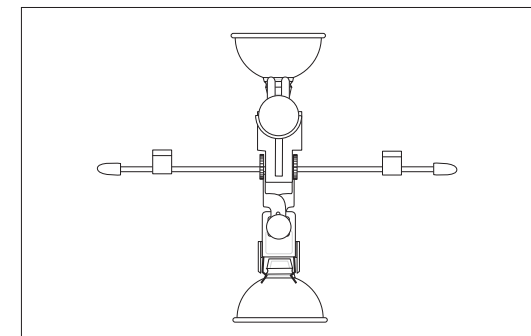
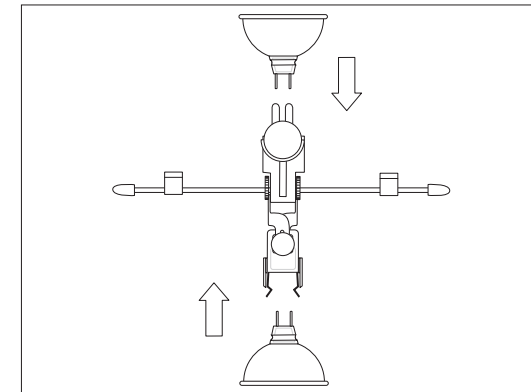
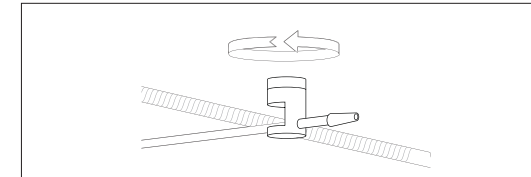
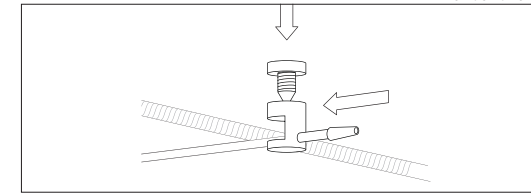
Écartement de câble:	80-150 mm
Matériaux:	laiton plastique
Surface:	chrome / mat-chrômé plastique, noir
Voltage:	12 V SELV
Wattage:	max. 2 x 35 W
Douille:	GU 5,3
Lampe:	QR-CBC 51 en technique de basse pression
classe de protection:	II

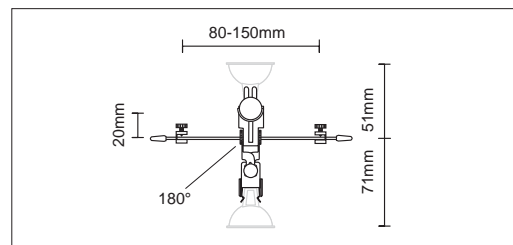
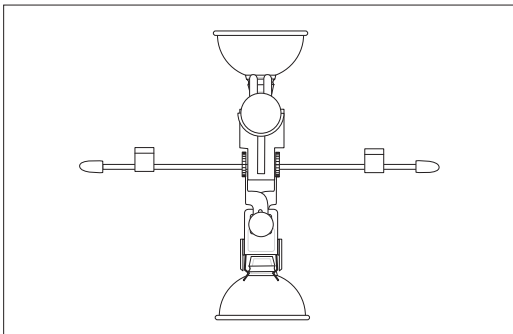
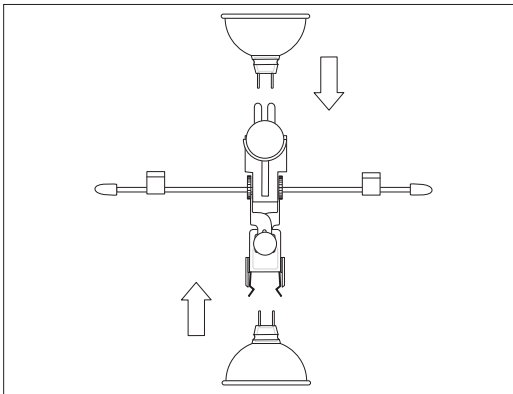
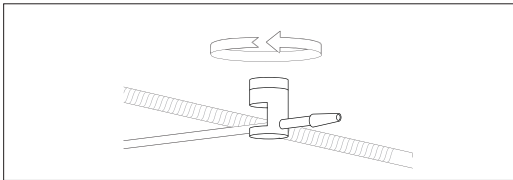
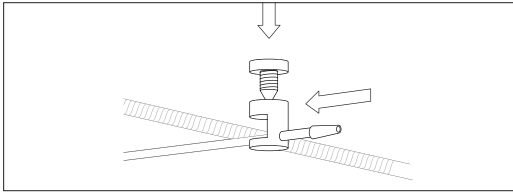
! CONSIGNES DE SECURITE GENERALES !

1. Le montage et le raccordement des luminaires ne doivent se faire que par du personnel spécialisé (électricien)
2. Avant d'effectuer tout travail sur le système et les luminaires **mettre l'installation hors tension**
3. N'est pas approprié à être installé dans des pièces humides
4. Lors du montage du Système HIGH-LINE n'utiliser que les composants de la gamme HIGH-LINE.
5. **Attention danger d'électrocution !! Ne jamais** raccorder le système ou les luminaires directement sur le réseau sans le transformateur !
6. L'utilisateur est responsable d'assurer la compatibilité électrique, mécanique et thermique entre le système et les luminaires qui s'y rapportent.
7. **Attention !** Les luminaires et les lampes sont brûlantes lors de leur utilisation.
8. Veiller à respecter l'intervalle minimum indiqué des lampes par rapport à des objets inflammables. (voir luminaires)
9. **Attention:** afin de minimiser les risques de surchauffe et d'incendie, ne pas court-circuiter les conducteurs.
- 10.Nous ne donnons aucune garantie lors de modifications effectuées sur l'installation ou lors d'une utilisation inadéquate.

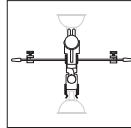
VOLUME DE LIVRAISON

1 luminaire complet sans lampe





HIGH-LINE SISTEMA DE CABLE DE BT E



CALO / UP & DOWN HLI

ART.-NO. 150 248

INSTRUCCIONES DE EMPLEO E

DATOS TÉCNICOS

Distancia entre cables: 80-150 mm
Materiales: latón, plástico
Superficie: cromo / cromo mate
plástico negro
Voltaje: 12 V SELV
Carga: max. 2 x 35 W
Portalámpara: GU 5,3
Lámpara: QR-CBC 51
en técnica de baja presión
Clase de protección:

⚠ INDICACIONES GENERALES DE SEGURIDAD ⚠

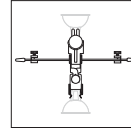
1. El montaje y la conexión del sistema deben ser llevados a cabo solamente por personal técnico (electricistas).
2. ¡En todos los trabajos a llevar a cabo en el sistema y las lámparas ha de mantenerse la **instalación libre de tensión!**
3. El sistema no es apropiado para la instalación en locales húmedos.
4. En el montaje del sistema HIGH-LINE solamente deben emplearse piezas constructivas del sistema HIGH-LINE.
5. **¡Atención peligro de electrocución!**
¡El sistema y las lámparas no deben conectarse nunca directamente a la **tensión de red** sin transformador!
6. Es responsabilidad del usuario asegurar la compatibilidad eléctrica, mecánica y térmica entre el sistema y las lámparas empleadas en él.
7. **¡Cuidado!** Las lámparas y las bombillas o reflectores se calientan durante el funcionamiento.
8. ¡Ha de observarse la distancia mínima indicada de las bombillas o reflectores respecto de los objetos combustibles! (véase la lámpara).
9. **Atención:** no puentee ningún conductor eléctrico para así disminuir el riesgo de sobrecalentamiento e incendio.
10. ¡Se pierden las reivindicaciones de garantía al llevar modificaciones a cabo por propia cuenta y/o empleo incorrecto!

VOLUMEN DE SUMINISTRO

1 lámpara completo sin bombilla



HIGH-LINE SISTEMA FUNE A BV I



CALO / UP & DOWN HLI

ART.-NO. 150 248

ISTRUZIONI PER L'USO I

DATI TECNICI

Distancia fune: 80-150 mm
Materiale: ottone, materiale sintetico
Superficie: cromato / cromo opaco
materiale sintetico nero
tensione: 12 V SELV
Rendimento di lampada: max. 2 x 35 W
portalampada p. zoccolo: GU 5,3
mezzo illuminante: QR-CBC 51
in tecnica di bassa pressione
tipo di protezione:

⚠ AVVERTENZE GENERALI PER LA SICUREZZA ⚠

1. Il montaggio e il collegamento del sistema vanno effettuati esclusivamente da personale specializzato (elettricista).
2. Per tutti i lavori sul sistema e sulle lampade **eliminare la tensione dall'impianto!**
3. Non adatto per l'installazione in locali umidi.
4. Per il montaggio del sistema HIGH-LINE vanno utilizzati esclusivamente componenti di sistema HIGH-LINE.
5. **Attenzione, pericolo di scosse di corrente !!** Non collegare il sistema e la lampada **mai** direttamente alla **tensione della rete** senza trasformatore!
6. L'utente è responsabile di assicurare la tollerabilità elettrica, meccanica e termica tra il sistema e le lampade applicate.
7. **Attenzione!** La lampada ed il mezzo illuminante scottano quando funzionanti.
8. Osservare la distanza minima indicata del mezzo illuminante da oggetti combustibili! (vedi lampada).
9. **Attenzione:** al fine di ridurre il rischio di surriscaldamento e incendio, non cavallottare i conduttori.
10. Nessun diritto di garanzia in caso di modifiche apportate di propria iniziativa e / o di utilizzo inappropriato!

VOLUME DELLA FORNITURA

1 lampada completo senza mezzo illuminante



PLANUNGSHILFE PLANNING AIDS ASSISTANCE DE PLANNING ASISTENCIA DE PLANIFICACIÓN ASSISTENZA ALLA PIANIFICAZIONE

