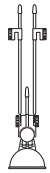


## HIGH-LINE NV-SEILSYSTEM

D



## CALO/KROKOM. SPOT 120 HLI

ART.-NO. 150 205

## CALO/KROKOM. SPOT 250 HLI

ART.-NO. 150 206

## CALO/KROKOM. SPOT 400 HLI

ART.-NO. 150 207

## GEBRAUCHSANLEITUNG

D

## TECHNISCHE DATEN

**Beschreibung:** Halogenstrahler, schwenkbar, zum Anschluß an das NV-Seilsystem HIGH - LINE.

**Design :** Bruck-Team  
**Material:** Stahl, Messing, Kunststoff, verchromt / vergoldet / matt-verchromt, schwarz

**Spannung:** 12 V SELV  
**Belastung:** max. 50 W

**Fassung f. Sockel:** Gu 5,3  
**Leuchtmittel:** QR-CB 51

in Niederdrucktechnik



Schutzklasse: III

**! ALLGEMEINE SICHERHEITSHINWEISE !**

1. Montage und Anschluß des Systems nur durch Fachpersonal (Elektriker).
2. Bei allen Arbeiten an System und Leuchten **Anlage spannungsfrei schalten!!**
3. Nicht zur Installation in Feuchträumen geeignet.
4. Bei der Montage des HIGH-LINE-Systems dürfen nur HIGH-LINE-Systembauteile verwendet werden.
5. **Achtung, Gefahr durch Stromschlag !!** System und Leuchten **niemals** ohne Trafo direkt an die **Netzspannung** anschließen!!
6. Es liegt in der Verantwortung des Benutzers, die elektrische, mechanische und thermische Verträglichkeit zwischen dem System und den daran angebrachten Leuchten sicherzustellen.
7. **Vorsicht!** Leuchte und Leuchtmittel werden in Betrieb heiß.
8. Den angegebenen Mindestabstand der Leuchtmittel zu brennbaren Gegenständen beachten! (siehe Leuchte ↗ )
9. **Achtung:** Zur Verminderung der Gefahr von Überhitzung und Feuer keine Leiter überbrücken.
10. Kein Garantieanspruch bei eigenmächtigen Veränderungen und oder unsachgemäßer Benutzung!

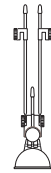
## LIEFERUMFANG

1 Halogenstrahler



## HIGH-LINE LV-CABLE SYSTEM

GB



## CALO/KROKOM. SPOT 120 HLI

ART.-NO. 150 205

## CALO/KROKOM. SPOT 250 HLI

ART.-NO. 150 206

## CALO/KROKOM. SPOT 400 HLI

ART.-NO. 150 207

## USER MANUAL

GB

## TECHNICAL DATA

**Description:** halogen flooder, swivel action, for the connection to the low voltage cable system HIGH - LINE.

**Design :** Bruck-Team  
**Material:** steel, brass, plastic  
**Surface:** chrome-plated / gold-plated / mat chrome-plated, black

**Voltage:** 12 V SELV  
**Load:** max. 50 W

**Lampholder f. Socket:** Gu 5,3  
**Lamp:** QR-CB 51

in low- pressure technical



Protection class : III

**! GENERAL REMARKS ON SAFETY !**

1. Assembly and connection of the system only by specialist personnel (electrician).
2. **Switch off power to the system** for all work on the system and on lamps!!
3. Not suitable for installation in wet rooms.
4. For assembly of the HIGH-LINE system, only HIGH-LINE system components must be used.
5. **Attention, electric shock hazard!! Never** connect the system and lamps without transformer directly to the **mains voltage!!**
6. It is within the responsibility of the user to ensure the electrical, mechanical and thermal compatibility between the system and lamps mounted to it.
7. Take care! Lamp and illuminant become hot during operation.
8. Observe the stated minimum distance of the illuminants to flammable objects! ( see lamp ↗ )
9. **Attention:** In order to minimise the risk of overheating or fire do not bypass any conductors.
10. No warranty claim in case of unauthorized modifications and / or improper use!

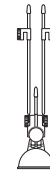
## DELIVERY SCOPE

1 halogen flooder



## HIGH-LINE SYSTÈME À CÂBLE BV

F



## CALO/KROKOM. SPOT 120 HLI

ART.-NO. 150 205

## CALO/KROKOM. SPOT 250 HLI

ART.-NO. 150 206

## CALO/KROKOM. SPOT 400 HLI

ART.-NO. 150 207

## MODE D'EMPLOI

F

## CARACTÉRISTIQUES TECHNIQUES

**Description:** lampe halogénique 'flooder', pivotant, pour la connexion au système à câble de bas voltage HIGH - LINE.

**Design:** Bruck-Team  
**Matériaux:** acier, laiton, plastique  
**Surface:** chrome / d'oré / mat-chrômé, noir

**Voltage:** 12 V SELV  
**Wattage:** max. 50 W

**Douille:** Gu 5,3  
**Lampe:** QR-CB 51

en technique de basse pression



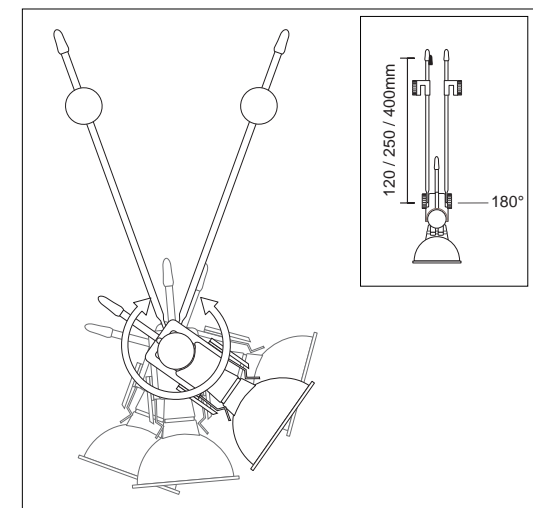
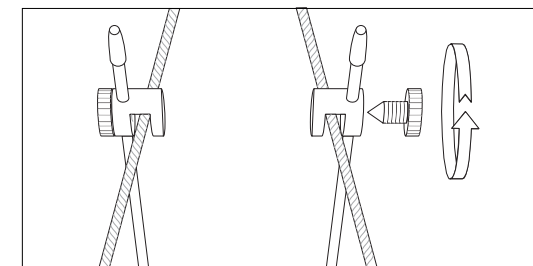
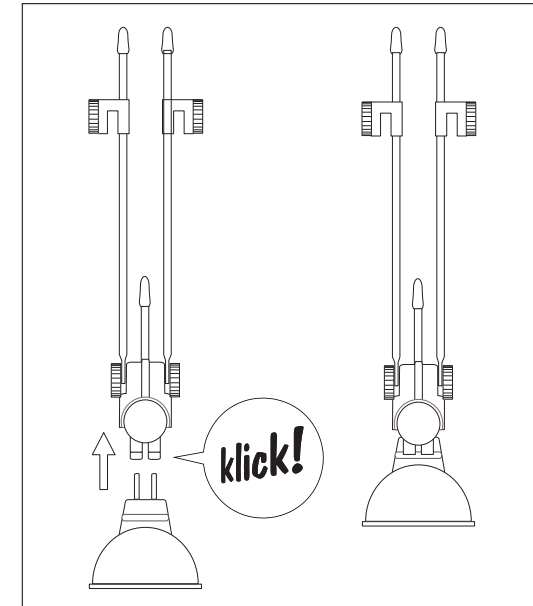
classe de protection: III

**! CONSIGNES DE SECURITE GENERALES !**

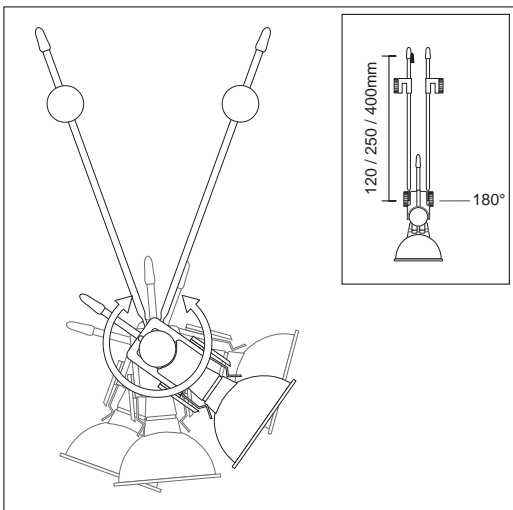
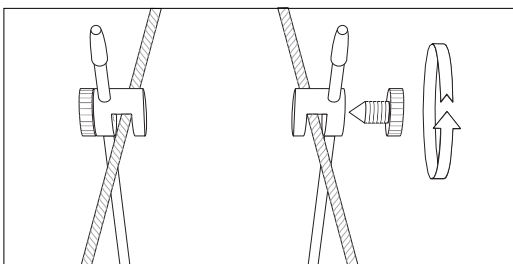
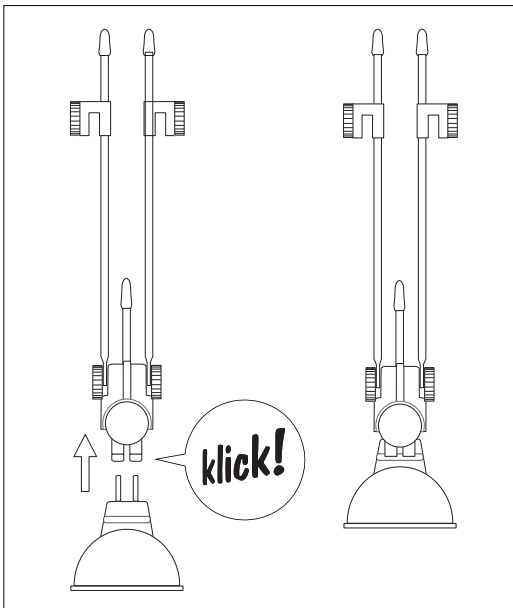
1. Le montage et le raccordement des luminaires ne doivent se faire que par du personnel spécialisé (électricien)
2. Avant d'effectuer tout travail sur le système et les luminaires **mettre l'installation hors tension**
3. N'est pas approprié à être installé dans des pièces humides
4. Lors du montage du Système HIGH-LINE n'utiliser que les composants de la gamme HIGH-LINE.
5. **Attention danger d'électrocution !! Ne jamais** raccorder le système ou les luminaires directement sur le réseau sans le transformateur !
6. L'utilisateur est responsable d'assurer la compatibilité électrique, mécanique et thermique entre le système et les luminaires qui s'y rapportent.
7. **Attention !** Les luminaires et les lampes sont brûlantes lors de leur utilisation.
8. Veiller à respecter l'intervalle minimum indiqué des lampes par rapport à des objets inflammables. ( voir luminaires ↗ )
9. **Attention:** afin de minimiser les risques de surchauffe et d'incendie, ne pas court-circuiter les conducteurs.
10. Nous ne donnons aucune garantie lors de modifications effectuées sur l'installation ou lors d'une utilisation inadéquate.

## VOLUME DE LIVRAISON

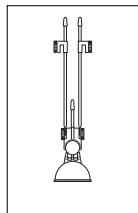
1 lampe halogénique 'flooder'



# BRUCK.



## HIGH-LINE SISTEMA DE CABLE DE BV E



**CALO/KROKOM. SPOT 120 HLI**  
 ART.-NO. 150 205  
**CALO/KROKOM. SPOT 250 HLI**  
 ART.-NO. 150 206  
**CALO/KROKOM. SPOT 400 HLI**  
 ART.-NO. 150 207

## INSTRUCCIONES DE EMPLEO E

### DATOS TÉCNICOS

**Descripción:** lámpara de halogenio 'flooder', orientable, para la conexión al sistema de cable de bajo voltaje HIGH - LINE.  
**Design:** Bruck-Team  
**Materiales:** acero, latón, plástico  
**Superficie:** cromo / dorado / cromo mate, negro  
**Voltaje:** 12 V SELV  
**Carga:** max. 50 W  
**Portalámpara:** Gu 5,3  
**Lámpara:** QR-CB 51 en técnica de baja presión



Clase de protección: III

### ⚠ INDICACIONES GENERALES DE SEGURIDAD ⚠

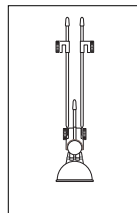
1. El montaje y la conexión del sistema deben ser llevados a cabo solamente por personal técnico (electricistas).
2. ¡En todos los trabajos a llevar a cabo en el sistema y las lámparas ha de mantenerse la **instalación libre de tensión!**
3. El sistema no es apropiado para la instalación en locales húmedos.
4. En el montaje del sistema HIGH-LINE solamente deben emplearse piezas constructivas del sistema HIGH-LINE.
5. **¡Atención peligro de electrocución!**  
 ¡El sistema y las lámparas no deben conectarse **nunca** directamente a la **tensión de red** sin transformador!
6. Es responsabilidad del usuario asegurar la compatibilidad eléctrica, mecánica y térmica entre el sistema y las lámparas empleadas en él.
7. **¡Cuidado!** Las lámparas y las bombillas o reflectores se calientan durante el funcionamiento.
8. ¡Ha de observarse la distancia mínima indicada de las bombillas o reflectores respecto de los objetos combustibles! (véase la lámpara ).
9. **Atención:** no puentee ningún conductor eléctrico para así disminuir el riesgo de sobrecalentamiento e incendio.
10. ¡Se pierden las reivindicaciones de garantía al llevar modificaciones a cabo por propia cuenta y/o empleo incorrecto!

### VOLUMEN DE SUMINISTRO

1 lámpara de halogenio 'flooder'



## HIGH-LINE SISTEMA FUNE A BV I



**CALO/KROKOM. SPOT 120 HLI**  
 ART.-NO. 150 205  
**CALO/KROKOM. SPOT 250 HLI**  
 ART.-NO. 150 206  
**CALO/KROKOM. SPOT 400 HLI**  
 ART.-NO. 150 207

## ISTRUZIONI PER L'USO I

### DATI TECNICI

**Descrizione:** lampada d'alogenio faretto orientabile, per la connessione al sistema fune di basso voltaggio HIGH - LINE.  
**Design :** Bruck-Team  
**Materiale:** acciaio, ottone, materiale sintetico  
**Superficie:** cromato / dorato / cromo opaco, nero  
**tensione:** 12 V SELV  
**Rendimento di lampada:** max. 50 W  
**portalampada p. zoccolo:** Gu 5,3  
**mezzo illuminante:** QR-CB 51 in tecnica di bassa pressione



tipo di protezione: III

### ⚠ AVVERTENZE GENERALI PER LA SICUREZZA ⚠

1. Il montaggio e il collegamento del sistema vanno effettuati esclusivamente da personale specializzato (elettricista).
2. Per tutti i lavori sul sistema e sulle lampade **eliminare la tensione dall'impianto!!**
3. Non adatto per l'installazione in locali umidi.
4. Per il montaggio del sistema HIGH-LINE vanno utilizzati esclusivamente componenti di sistema HIGH-LINE.
5. **Attenzione, pericolo di scosse di corrente !!** Non collegare il sistema e la lampada **mai** direttamente alla **tensione della rete** senza trasformatore!
6. L'utente è responsabile di assicurare la tollerabilità elettrica, meccanica e termica tra il sistema e le lampade applicate.
7. **Attenzione!** La lampada ed il mezzo illuminante scottano quando funzionanti.
8. Osservare la distanza minima indicata del mezzo illuminante da oggetti combustibili! (vedi lampada ).
9. **Attenzione:** al fine di ridurre il rischio di surriscaldamento e incendio, non cavallottare i conduttori.
10. Nessun diritto di garanzia in caso di modifiche apportate di propria iniziativa e / o di utilizzo inappropriato!

### VOLUME DELLA FORNITURA

1 lampada d'alogenio faretto



PLANUNGSHILFE  
 PLANNING AIDS  
 ASSISTANCE DE PLANNING  
 ASISTENCIA DE PLANIFICACIÓN  
 ASSISTENZA ALLA PIANIFICAZIONE

