

LEUCHTEN

D

STIK DISPLAY
LEUCHTENARM

ART.-NO. 131 200

GEBRAUCHSANLEITUNG

D

TECHNISCHE DATEN

Beschreibung: Displayelement mit Klemmhalterung, kombinierbar mit verschiedenen Strahlern aus dem BRUCK-Steckerleuchtenprogramm. Das Stik Displayelement kann auf Platten mit einer Stärke von 5-25 mm geklemmt werden und hat eine Telekopverstellung die eine Länge von 500-900 mm ermöglicht.

Design : Achim Bredin
Material: Messing
Oberfläche: mattverchromt
Belastung: max. 70 W
Anschlußleitung: 700 mm
Querschnitt: 2 x 0,75 mm²

Schutzklasse:

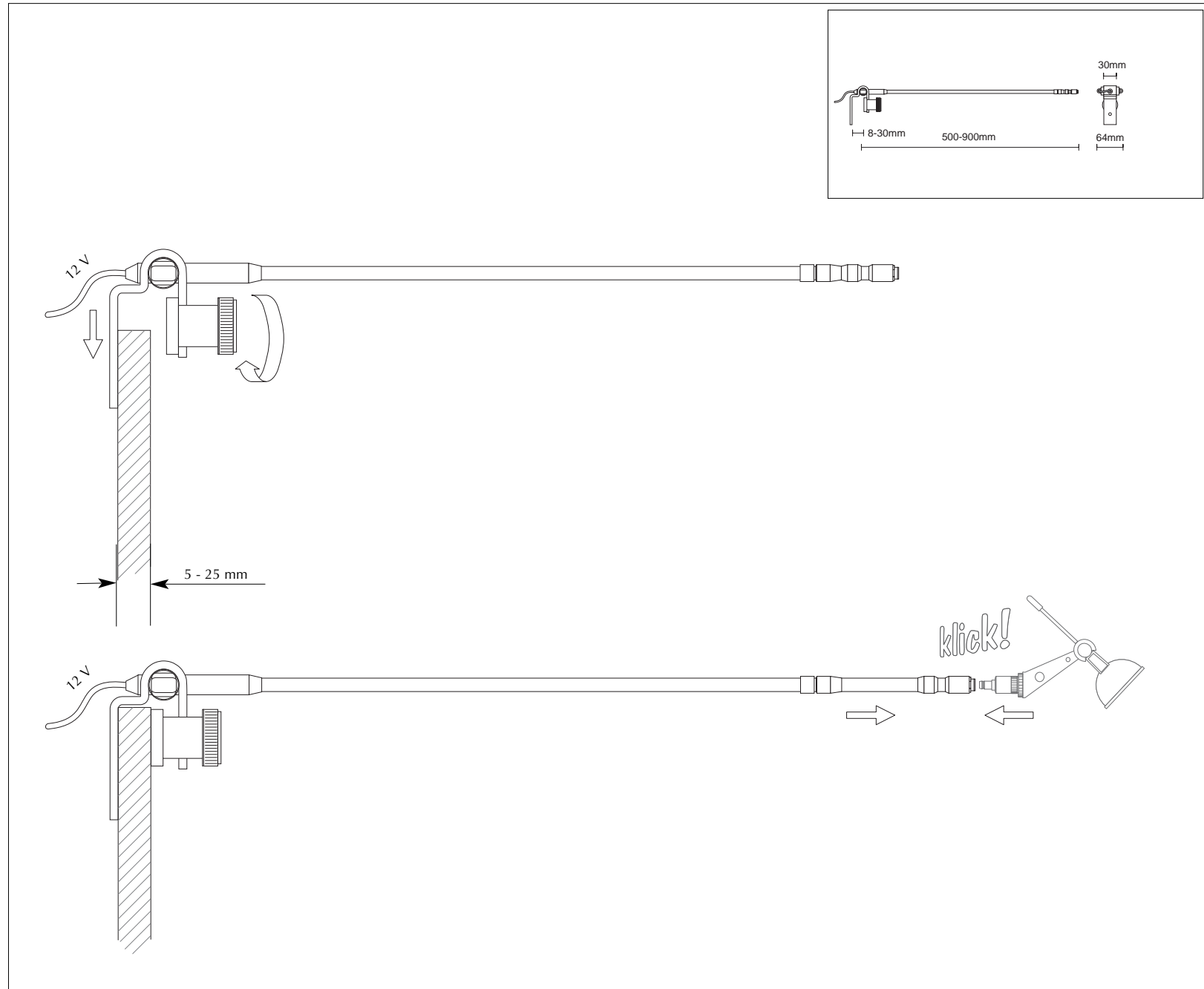


ALLGEMEINE SICHERHEITSHINWEISE

1. Bei allen an der Leuchte durchzuführenden Arbeiten (Wartung, Reinigung) **Leuchte spannungsfrei schalten!!**
2. Leuchte ist **nicht** für Feuchträume geeignet.
3. **Achtung, Gefahr durch Stromschlag !!** Leuchte **niemals** ohne Trafo direkt an die **Netzspannung** anschließen!
4. **Vorsicht!** Leuchte und Leuchtmittel werden in Betrieb heiß.
5. Den angegebenen Mindestabstand der Leuchtmittel zu brennbaren Gegenständen beachten!
(siehe Leuchte)
6. Keine Gegenstände über die Leuchte hängen:
Kurzschluß und Brandgefahr!
7. Kein Garantieanspruch bei eigenmächtigen Veränderungen und oder unsachgemäßer Benutzung!

LIEFERUMFANG

1 Klemmleuchtenarm Stik



LIGHTS

GB

STIK DISPLAY ARM
STIK
ART.-NO. 131 200

USER MANUAL

GB


TECHNICAL DATA

Description:	Display element with clamp, may be combined with different spotlights from the BRUCK uni-lights range. The display element Stik may be clamped to boards of a thickness between 5-25 mm and has a telescopic extension enabling a length of 500-900 mm.
Design:	Achim Bredin
Material:	Brass
Surface:	chrome-plated matt
Load:	max. 70 W
Power feed cable:	700 mm
Cross section:	2 x 0.75 mm ²
Protection class:	III



GENERAL REMARKS ON SAFETY



- For all work to be performed on the lamp (maintenance, cleaning):
Switch off power to the lamp!!
- Lamp **not** suitable for installation in wet rooms.
- Attention, electric shock hazard!! Never** connect the lamp without transformer directly to the **mains voltage!!**
- Take care!** Lamp and illuminant become hot during operation.
- Observe the stated minimum distance of the illuminants to flammable objects! (see lamp )
- Do not hang objects over the lamp:
Hazard of short circuit and fire hazard!
- No warranty claim in case of unauthorized modifications and / or improper use!

SCOPE OF DELIVERY

1 Clamp-on lamp arm stik

LUMINAIRES

F

STIK DISPLAY BRAS
DE LA LAMPE

ART.-NO. 131 200

MODE D'EMPLOI

F

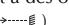
CARACTERISTIQUES TECHNIQUES

Description :	Élément d'affichage avec console de serrage, avec la possibilité de combiner avec les différents spots de la gamme de luminaires unis BRUCK. L'élément d'affichage Stik peut être serré sur des plaques d'une épaisseur de 5 à 25 mm et son réglage télescopique offre une longueur de 500 à 900mm.
Design :	Achim Bredin
Matériel :	Laiton
Surface :	chromée mat
Charge :	70 W max.
Câble de raccordement :	700 mm
Diamètre :	2 x 0,75 mm ²
Type de protection :	III



CONSIGNES DE SECURITE GENERALES



- Avant d'effectuer tout travail sur le luminaire (entretien et nettoyage) **mettre le luminaire hors tension**
- N'est pas approprié à être installé dans des pièces humides
- Attention danger d'électrocution !! Ne jamais** raccorder le système ou les luminaires directement sur le réseau sans le transformateur !
- Attention !** Les luminaires et les lampes sont brûlantes lors de leur utilisation.
- Veiller à respecter l'intervalle minimum indiqué des lampes par rapport à des objets inflammables. (voir luminaires )
- Ne pas suspendre d'objets au système, **danger de court-circuit et d'incendie !**
- Nous ne donnons aucune garantie lors de modifications effectuées sur l'installation ou lors d'une utilisation inadéquate.

ETENDUE DE LIVRAISON

1 Bras de la lampe à serrer stik

LUMINARIAS

E

STIK DISPLAY VARILLA
PARA LÁMPARA
ART.-NO. 131 200

INSTRUCCIONES DE EMPLEO

E

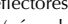
ESPECIFICACIONES TÉCNICAS

Descripción:	Elemento de display con sujeción por grapas, combinable con varias lámparas de la gama de lámparas enchufables BRUCK. El elemento de display STIK se puede sujetar en placas de un espesor entre 5 y 25 mm. y cuenta con una regulación telescópica para longitudes de 500 a 900 mm.
Diseño:	Achim Bredin.
Material:	Latón.
Superficie:	Mate cromado.
Potencia de lámpara:	70 W máx.
Cable de conexión:	700 mm.
Sección:	2 x 0,75 mm ² .
Clase de protección:	III



INDICACIONES GENERALES DE SEGURIDAD



- ¡En todos los trabajos a llevar a cabo en las lámparas (trabajos de mantenimiento y limpieza) han de mantenerse las **lámparas libre de tensión!**
- El sistema **no** es apropiado para la instalación en locales húmedos.
- ¡Atención peligro de electrocución!** ¡Las lámparas no deben conectarse nunca directamente a la **tensión de red** sin transformador!
- ¡Cuidado!** Las lámparas y las bombillas o reflectores se calientan durante el funcionamiento.
- ¡Ha de observarse la distancia mínima indicada de las bombillas o reflectores respecto de los objetos combustibles! (véase la lámpara ).
- No colgar ningún objeto por encima del sistema: **¡peligro de cortocircuito y de incendio!**
- ¡Se pierden las reivindicaciones de garantía al llevar modificaciones a cabo por propia cuenta y / o empleo incorrecto!

VOLUMEN DE SUMINISTRO

1 varilla con pinza para lámpara

LAMPADA

I

STIK DISPLAY
BRACCIO LAMPADA
ART.-NO. 131 200

ISTRUZIONI PER L'USO

I

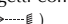
DATI TECNICI

Descrizione:	elemento display con supporto di fissaggio combinabile con diverse lampade dal programma di lampade a connettore BRUCK. L'elemento display Stik può essere fissato su piastre con uno spessore di 5-25 mm ed ha una regolazione a telescopio che rende possibile raggiungere una lunghezza di 500-900 mm.
Design:	Achim Bredin
Materiale:	ottone
Superficie:	cromata opaca
Carico:	max. 70 W
Linea di collegamento:	700 mm
Sezione:	2 x 0,75 mm ²
Tipo di protezione:	III



AVVERTENZE GENERALI PER LA SICUREZZA



- Per tutti i lavori da eseguire sulla lampada (manutenzione, pulizia) **eliminare la tensione dalla lampada!!**
- La lampada non è adatta per locali umidi.
- Attenzione, pericolo di scosse di corrente !!** Non collegare la lampada **mai** direttamente alla **tensione della rete** senza trasformatore!
- Attenzione!** La lampada ed il mezzo illuminante scottano quando funzionano.
- Osservare la distanza minima indicata del mezzo illuminante da oggetti combustibili! (vedi lampada )
- Non appendere oggetti al di sopra della lampada: **pericolo di corto circuito e di incendio!**
- Nessun diritto di garanzia in caso di modifiche apportate di propria iniziativa e/o di utilizzo inappropriato!

VOLUME DELLA FORNITURA

1 Braccio lampada a morsetto stik